



ProGuard 20: 1071310  
ProGuard 15: 1071300  
ProGuard 10: 1071290



*\*The ProGuard 15 and 20 are shown with optional front mount squeegee.*

**⚠ WARNING**

**Read Owner's Manual before using this product.  
Failure to do so can result in injury or property damage.**

**OWNER'S MANUAL**



Read all instructions before using. Save these instructions. Following the cleaning instructions will prolong the life of your ProTeam Vacuum.

Lea todas las instrucciones antes de utilizar la aspiradora. Guarde estas instrucciones. Si se siguen las instrucciones de limpieza, se prolongará la vida útil de la aspiradora ProTeam.

Lisez toutes les instructions avant d'utiliser. Conservez ces instructions. Vous prolongerez la vie de votre aspirateur ProTeam si vous suivez les instructions concernant le nettoyage.

*reference info*

---

**Serial No./No. de serie /N° de série**

---

**Date of Purchase/Fecha de compra/Date d'achat**

---

**Contact Person/Persona de contacto/Personne à contacter**

**Trademarks and Patents:**

ProTeam, ProGuard, Intercept Micro, and Cleaning for Health are registered trademarks of ProTeam.

Qwik Lock is a registered trademark of Emerson.

© 2013 ProTeam All Rights Reserved.

**Go to [www.pro-team.com](http://www.pro-team.com) to register your new Vacuum.**

# Table of Contents

Important Safety Instructions / Instrucciones de seguridad importantes / Consignes de sécurité importantes	2-4
Introduction / Introducción / Introduction	5-6
Preventive Maintenance / Mantenimiento preventivo / Maintenance préventive	7-8
General Operation / Utilización general / Fonctionnement général	9-10
Warranty / Garantía / Garantie	11-12
SKU 107129 - ProGuard 10 (Model 1071290)	
Carton Contents / Contenido de la caja de cartón / Contenu du carton	13
Wet/Dry Vacuum Assembly / Ensamblaje de la aspiradora para mojado/seco / Assemblage de l'aspirateur de liquides et de poussières	14
Filter Removal and Installation / Remoción e instalación del filtro / Retrait et installation du filtre	15
Operation / Utilización / Fonctionnement	16-18
Filter Maintenance / Mantenimiento del filtro / Maintenance du filtre	19-20
ProGuard 10 Vacuum Assembly and Parts List / Ensamblaje de la aspiradora ProGuard 10 y lista de piezas / Assemblage et liste des pièces de l'aspirateur ProGuard 10	21-22
SKU 107130 - ProGuard 15 (Model 1071300)	
SKU 107131 - ProGuard 20 (Model 1071310)	
Carton Contents / Contenido de la caja de cartón / Contenu du carton	23
Cart Assembly / Ensamblaje del carrito / Assemblage du chariot	24-25
Wet/Dry Vacuum Assembly / Ensamblaje de la aspiradora para mojado/seco / Assemblage de l'aspirateur de liquides et de poussières	26
Filter Removal and Installation / Remoción e instalación del filtro / Retrait et installation du filtre	27
Operation / Utilización / Fonctionnement	28-31
Filter Maintenance / Mantenimiento del filtro / Maintenance du filtre	32-33
ProGuard 15 & 20 Vacuum Assembly and Parts List / Ensamblaje de la aspiradora ProGuard 15 y 20 y lista de piezas / Assemblage et liste des pièces de l'aspirateur ProGuard 15 et 20	34-35
List of Sales Representatives / Lista de representantes de ventas / Liste des représentants commerciaux	Inside Back Cover

## IMPORTANT SAFETY INSTRUCTIONS

Including Model Numbers: 1071290, 1071300, and 1071310.

Safety is a combination of using common sense, staying alert, and knowing how your Wet/Dry Vacuum cleaner works.

### Safety Signal Words

▲ **DANGER:** Indicates a hazardous situation which, if not avoided, will result in death or serious injury.

▲ **WARNING:** Indicates a hazardous situation which, if not avoided, could result in death or serious injury.

▲ **CAUTION:** Indicates a hazardous situation which, if not avoided, could result in minor or moderate injury.

When using your Vacuum, always follow basic safety precautions including the following:

### ▲ WARNING

- To reduce the risk of fire, electric shock, or injury:

- Read and understand this manual and all labels on the Vacuum before operating.
- Use only as described in this manual.
- Do not leave Vacuum running while unattended - you may fail to notice important signs indicating abnormal operation such as loss of suction, debris/liquid exiting the exhaust, or abnormal motor noises. Immediately stop using Vacuum if you notice these signs.
- Do not leave Vacuum when plugged in. Unplug from outlet when not in use and before servicing.
- Sparks inside the motor can ignite flammable vapors or dust. To reduce the risk of fire or explosion, do not use near combustible liquids, gases, or dusts, such as gasoline or other fuels, lighter fluid, cleaners, oil-based paints, natural gas, coal dust, magnesium dust, grain dust, aluminum dust, or gun powder.
- Do not vacuum anything that is burning or smoking, such as cigarettes, matches, or hot ashes.
- To reduce the risk of inhaling toxic vapors, do not vacuum or use near toxic or hazardous materials.
- To reduce the risk of electric shock, do not expose to rain or allow liquid to enter motor compartment. Store indoors.
- Do not allow to be used as a toy. Close attention is necessary when used by or near children.
- Do not use with a torn filter or without filter installed except when vacuuming liquids as described in this manual. Dry debris ingested by the impeller may damage the motor or be exhausted into the air.

## INSTRUCCIONES DE SEGURIDAD IMPORTANTES

Incluyendo los números de modelo: 1071290, 1071300, y 1071310.

La seguridad es una combinación de sentido común, permanecer alerta y saber cómo funciona la aspiradora para mojado/seco.

### Palabras de señal de seguridad

▲ **PELIGRO:** indica una situación peligrosa que, si no se evita, causará la muerte o lesiones graves.

▲ **ADVERTENCIA:** indica una situación peligrosa que, si no se evita, podría causar la muerte o lesiones graves.

▲ **PRECAUCIÓN:** indica una situación peligrosa que, si no se evita, pudiera causar lesiones leves o moderadas

Cuando utilice la aspiradora, siga siempre las precauciones básicas de seguridad, incluyendo las siguientes:

### ▲ ADVERTENCIA - Para reducir el riesgo de incendio, sacudidas eléctricas o lesiones:

- Lea y entienda este manual del usuario y todas las etiquetas que están colocadas en la aspiradora para mojado/seco antes de utilizarla.
- Utilice la aspiradora únicamente de la manera que se describe en este manual.
- No deje la aspiradora en marcha mientras esté desatendida. Usted podría no notar señales importantes que indiquen un funcionamiento anormal, tal como pérdida de succión, residuos o líquido que salen por el escape o ruidos anormales del motor. Deje de usar la aspiradora inmediatamente si observa estas señales.
- No abandone la aspiradora cuando esté enchufada. Desenchúfela del tomacorriente cuando no la esté utilizando y antes de realizar servicio de revisión.
- Las chispas que se producen en el interior del motor pueden incendiar los vapores inflamables o el polvo. Para reducir el riesgo de incendio o explosión: No use la aspiradora cerca de líquidos, gases, o polvos combustibles como gasolina u otros combustibles, líquido encendedor, limpiadores, pinturas a base de aceite, gas natural, hidrógeno, polvo de carbón, polvo de magnesio, polvo de aluminio, polvo de granos de cereal o pólvora.
- No recoja con la aspiradora nada que esté ardiendo o humeando, como cigarrillos, fósforos o cenizas calientes.
- Para reducir el riesgo de inhalar vapores tóxicos, no recoja con la aspiradora materiales tóxicos o peligrosos ni la use cerca de dichos materiales.
- Para reducir el riesgo de descargas eléctricas, no esponga la aspiradora a la lluvia ni deje que entren líquidos en el compartimiento del motor. Guarde la aspiradora en un lugar interior.
- No permita que la aspiradora se utilice como un juguete. Se necesita prestar máxima atención cuando sea utilizada por niños o cerca de éstos.
- No use la aspiradora con un filtro desgarrado o sin tener el filtro instalado, excepto cuando recoja con ella líquidos de la manera que se describe en este manual. Los residuos secos absorbidos por el impulsor podrían dañar el motor o ser expulsados de vuelta al aire.

## CONSIGNES DE SÉCURITÉ IMPORTANTES

Y compris les modèles numéros : 1071290, 1071300, et 1071310.

La sécurité est une combinaison de faire preuve de bon sens, rester vigilant et savoir comment votre aspirateur de liquides et de poussières fonctionne.

### Termes de signalisation de questions de sécurité

▲ **DANGER :** indique une situation dangereuse qui, si elle n'est pas évitée, causera la mort ou une blessure grave.

▲ **AVERTISSEMENT :** indique une situation dangereuse qui, si elle n'est pas évitée, risque de causer la mort ou une blessure grave.

**MISE EN GARDE :** indique une situation dangereuse qui, si elle n'est pas évitée, pourrait causer une blessure légère ou modérée.

Prenez toujours des précautions élémentaires, notamment les précautions suivantes, lorsque vous utilisez votre aspirateur de liquides et de poussières :

### ▲ AVERTISSEMENT - Pour réduire le risque d'incendie, de choc électrique ou de blessure :

- Lisez et comprenez ce manuel et toutes les étiquettes placées sur l'aspirateur avant de mettre celui-ci en marche.
- N'utilisez l'aspirateur que comme cela est décrit dans ce mode d'emploi.
- Ne laissez pas en marche pendant que vous êtes absent - vous vous risqueriez de manquer des signes importants indiquant un fonctionnement anormal, comme une perte de puissance d'aspiration, la sortie de débris ou de liquides par la bouche de soufflage d'air ou des bruits anormaux en provenance du moteur. Cessez immédiatement d'utiliser l'aspirateur si vous constatez de tels signes.
- Ne laissez pas l'aspirateur sans surveillance quand il est branché dans une prise de courant. Débranchez-le de la prise quand il n'est pas utilisé et avant toute opération de maintenance.
- Des étincelles à l'intérieur du moteur risquent de mettre feu à des vapeurs ou poussières inflammables. Pour réduire le risque d'incendie ou d'explosion : n'utilisez pas à proximité de gaz ou de liquides inflammables ou combustibles, ou de poussières explosives, comme de l'essence automobile ou d'autres fiouls, de l'essence à briquet, des produits de nettoyage, de la peinture à l'huile, du gaz naturel, de l'hydrogène, de la poussière de charbon, de la poussière de magnésium, de la poussière d'aluminium, de la poussière de céréales ou de la poudre.
- N'aspirez jamais de matières en train de brûler ou des matières fumigènes, telles que des cigarettes, des allumettes ou des cendres chaudes.
- Pour réduire le risque d'inhalation de vapeurs toxiques, n'aspirez pas de matériaux toxiques ou dangereux, et n'utilisez pas à proximité de tels matériaux.
- Pour réduire le risque de choc électrique, n'exposez pas à la pluie et empêchez l'entrée de liquides dans le compartiment du moteur. Rangez à l'intérieur.
- Ne laissez pas les enfants se servir de l'aspirateur comme d'un jouet. Il faut surveiller de très près quand il est utilisé par des enfants ou à proximité d'enfants.

## IMPORTANT SAFETY INSTRUCTIONS (continued)

- Turn off Vacuum before unplugging.
- To reduce the risk of injury from accidental starting, unplug power cord before changing or cleaning filter.
- Do not unplug by pulling on cord. To unplug, grasp the plug, not the cord.
- Do not use with damaged cord, plug, or other parts. If your Vacuum is not working as it should, has missing parts, has been dropped, damaged, left outdoors, or dropped into water, call ProTeam Customer Service.
- Do not pull or carry by cord, use cord as handle, close a door on cord, or pull cord around sharp edges or corners. Do not run Vacuum over cord. Keep cord away from heated surfaces.
- Do not handle plug, switch, or the Vacuum with wet hands.
- Use only ProTeam extension cords that have the twist-lock receptacle. Extension cords that are frayed or damaged, or too small in wire size, can pose fire and shock hazards. To reduce the risk of these hazards, be sure the cord is in good condition and that liquid does not contact the connection. To reduce power loss, use a 14-gauge extension cord up to 50 ft long.
- Connect only to a properly-grounded outlet. See grounding instructions.
- Do not put any object into ventilation openings. Do not vacuum with any ventilation openings blocked; keep free of dust, lint, hair, or anything that may reduce air flow.
- Keep hair, loose clothing, fingers, and all parts of body away from openings and moving parts.
- To reduce the risk of falls, use extra care when cleaning on stairs.
- To reduce the risk of back injury or falls, do not lift a Vacuum that is heavy with liquid or debris. Partially empty by scooping debris or draining liquid.
- To reduce the risk of personal injury or damage to Vacuum, use only ProTeam recommended accessories.
- To reduce the risk of eye injury, wear safety eyewear. The operation of any Vacuum can result in foreign objects being blown into the eyes, which can result in severe eye damage.
- To reduce the risk of being struck by, or pulled down by, a rolling Vacuum, block the casters when using on any uneven or sloped surface.

## INSTRUCCIONES DE SEGURIDAD IMPORTANTES

- Apague la aspiradora antes de desenchufarla.
- Para reducir el riesgo de lesiones debidas a un arranque accidental, desenchufe el cordón de energía antes de cambiar o limpiar el filtro.
- No desenchufe la aspiradora tirando del cordón. Para desenchufarla, agarre el enchufe y no el cordón.
- No use la aspiradora con el cordón dañado, el enchufe dañado u otras piezas dañadas. Si la aspiradora no funciona como debe, le faltan piezas, se ha caído, ha sido dañada, se ha dejado a la intemperie o se ha caído al agua, llame a servicio al cliente ProTeam.
- No tire de la aspiradora usando el cordón ni la lleve por el cordón, ni use el cordón como asa, ni cierre una puerta sobre el cordón, ni tire del cordón alrededor de bordes o esquinas afilados. No pase la aspiradora en marcha sobre el cordón. Mantenga el cordón alejado de las superficies calientes.
- No maneje el enchufe, el interruptor o la aspiradora con las manos mojadas.
- Utilice únicamente cordones de extensión ProTeam que tengan el receptáculo de fijación por giro. Los cordones de extensión que estén deshilachados o dañados, o que tengan un tamaño de alambre demasiado pequeño, pueden crear peligros de incendio y descargas eléctricas. Para reducir el riesgo de estos peligros, asegúrese de que el cordón esté en buen estado y que no entre líquido en contacto con la conexión. Para reducir la pérdida de potencia, utilice un cordón de extensión de calibre 14 y hasta 50 pies de longitud.
- Conecte la aspiradora solamente a un tomacorriente conectado a tierra adecuadamente. Consulte las instrucciones de conexión a tierra.
- No ponga ningún objeto en las aberturas de ventilación. No recoja nada con la aspiradora cuando cualquiera de las aberturas de ventilación esté bloqueada; mantenga dichas aberturas libres de polvo, pelusa, pelo o cualquier cosa que pueda reducir el flujo de aire.
- Mantenga el pelo, la ropa holgada, los dedos y todas las partes del cuerpo alejados de las aberturas y de las piezas móviles.
- Para reducir el riesgo de caídas, tenga cuidado adicional al limpiar en escaleras.
- Para reducir el riesgo de lesiones de espalda o caídas, no levante una aspiradora que pese mucho debido a que contiene líquido o residuos. Saque parte del contenido de la aspiradora o drénela parcialmente.
- Para reducir el riesgo de lesiones corporales o daños a la aspiradora, utilice únicamente accesorios recomendados por ProTeam.
- Para reducir el riesgo de lesiones en los ojos, use protección ocular de seguridad. La utilización de cualquier aspiradora utilitaria o soplador utilitario puede hacer que se soplen objetos extraños hacia los ojos, lo cual puede causar daños graves en los ojos.
- Para reducir el riesgo de que una aspiradora rodante le golpee o tire de usted, bloquee las ruedecillas cuando utilice la unidad en cualquier superficie desigual o en pendiente.

## CONSIGNES DE SÉCURITÉ IMPORTANTES

- N'utilisez pas avec un filtre déchiré ou sans avoir installé de filtre, sauf quand vous aspirez des liquides, comme cela est décrit dans ce mode d'emploi. Des débris secs capturés par la roue risquent d'endommager le moteur ou d'être expulsés à nouveau dans l'air ambiant.
- Éteignez l'aspirateur avant de le débrancher.
- Pour réduire le risque de blessure pouvant être causée par une mise en marche accidentelle, débranchez le cordon d'alimentation avant de changer le filtre ou de le nettoyer.
- Ne débranchez pas en tirant sur le cordon. Pour débrancher, saisissez la fiche - pas le cordon.
- N'utilisez pas l'aspirateur avec une fiche, un cordon ou un autre composant endommagé. Si votre aspirateur ne fonctionne pas comme il faut, s'il manque des pièces, s'il quelqu'un l'a laissé tomber, s'il est endommagé, s'il a été laissé à l'extérieur ou s'il est tombé dans de l'eau, téléphonez au service d'assistance à la clientèle ProTeam.
- Ne tirez pas l'aspirateur et ne le portez pas par son cordon, n'utilisez pas le cordon pour servir de poignée, ne fermez pas une porte sur le cordon et ne laissez pas le cordon tendu passer sur des bords ou des coins tranchants. Ne traînez pas l'aspirateur sur son cordon. Maintenez le cordon à distance des surfaces chauffées.
- Ne touchez pas la fiche, l'interrupteur ou l'aspirateur avec des mains mouillées.
- N'utilisez que des rallonges de cordons ProTeam qui sont munies de la prise à verrouillage par torsion (twist-lock). Les rallonges qui sont effilochées ou endommagées, ou dont le diamètre du fil est trop petit, peuvent poser des risques d'incendie ou de choc électrique. Pour réduire le risque de survenance de tels dangers, assurez-vous que le cordon est en bon état et qu'aucun liquide n'entre en contact avec la connexion. Pour réduire la perte de puissance, utilisez une rallonge de calibre 14 jusqu'à 50 pi (15 m) de long.
- Raccorder à une prise de courant correctement mise à la terre. Voir instructions relatives à la mise à la terre.
- Ne mettez aucun objet dans les orifices de ventilation. N'aspirez pas quand de quelconques orifices de ventilation sont obstrués ; assurez-vous que ces orifices ne sont pas bloqués par de la poussière, de la peluche, des cheveux ou de quelconques objets pouvant réduire la circulation de l'air.
- Gardez les cheveux, les vêtements flottants, les doigts et toutes les parties du corps à distance des orifices et des pièces mobiles.
- Pour réduire le risque de chute, faites très attention lorsque vous utilisez l'aspirateur dans des escaliers.
- Pour réduire le risque de vous faire mal au dos ou de tomber, ne soulevez pas un aspirateur qui est lourd en raison de la présence de liquides ou de débris aspirés. Videz partiellement l'aspirateur en écopant ou en purgeant.
- Pour réduire le risque de blessure ou le risque d'endommagement de l'aspirateur, n'utilisez que des accessoires recommandés par ProTeam.
- Pour réduire le risque de blessure pour les yeux, portez des lunettes de sécurité. L'utilisation de toute soufflante ou de tout aspirateur utilitaire peut toujours causer la projection de corps étrangers dans les yeux, ce qui risque d'entraîner des blessures graves aux yeux.
- Pour réduire le risque d'être frappé ou entraîné par un aspirateur en train de rouler, bloquez les roulettes lorsque vous utilisez l'aspirateur sur une surface inégale ou inclinée.

## IMPORTANT SAFETY INSTRUCTIONS *(continued)*

### ▲ CAUTION:

- To reduce the risk of hearing damage, wear ear protectors when using for extended time or in a noisy area.
- For dusty operations, wear dust mask.
- Static shocks are common when the relative humidity of the air is low. Vacuuming fine debris with your Vacuum can deposit static charge on the hose or Vacuum. To reduce the frequency of static shocks in your home or when using this Vacuum, add moisture to the air with a humidifier.

Observe the following warnings that appear on the motor housing of your Vacuum (includes all models covered by this Manual):

**▲ WARNING:** For your own safety, read and understand owner's manual. Do not run unattended. Do not pick up hot ashes, coals, toxic, flammable or other hazardous materials. Do not use around explosive liquids or vapors.

The following appears on the ProGuard 10 only:

**▲ WARNING: TO REDUCE THE RISK OF ELECTRIC SHOCK - DO NOT EXPOSE TO RAIN - STORE INDOORS.**

The following appears on the ProGuard 15 and ProGuard 20 only:

**▲ WARNING: TO REDUCE THE RISK OF ELECTRIC SHOCK - DO NOT EXPOSE TO RAIN - STORE INDOORS. REMOVE POWER HEAD BEFORE EMPTYING THROUGH POUR SPOUT.**

Place cord over side of handle during use.

## SAVE THESE INSTRUCTIONS

## INSTRUCCIONES DE SEGURIDAD IMPORTANTES

### ▲ PRECAUCIÓN:

- Para reducir el riesgo de daños a la audición, use protectores de oídos cuando utilice la aspiradora durante muchas horas seguidas o cuando la emplee en un área ruidosa.
- Para operaciones que generan polvo, use una máscara antipolvo.
- Las descargas de estática son comunes cuando la humedad relativa del aire es baja. Si recoge residuos finos con la aspiradora, se puede depositar carga estática en la manguera o en la aspiradora. El mejor remedio para reducir la frecuencia de las descargas de estática en su casa o cuando use esta aspiradora es añadir humedad al aire con un humidificador.

Siga las siguientes advertencias que aparecen en la caja del motor de la aspiradora. (incluye todos los modelos cubiertos por este manual):

**▲ ADVERTENCIA:** Para su propia seguridad, lea y entienda el manual del operador. No tenga en marcha la aspiradora desatendida. No recoja cenizas calientes, carbón caliente, materiales tóxicos ni inflamables ni otros materiales peligrosos. No use la aspiradora alrededor de líquidos o vapores explosivos.

Lo siguiente aparece en la ProGuard 10 solamente:

**▲ ADVERTENCIA: PARA REDUCIR EL RIESGO DE SACUDIDAS ELÉCTRICAS, NO EXPONGA LA ASPIRADORA A LA LLUVIA Y ALMACÉNELA EN INTERIORES.**

Lo siguiente aparece en la ProGuard 15 y la ProGuard 20 solamente:

**▲ ADVERTENCIA: PARA REDUCIR EL RIESGO DE SACUDIDAS ELÉCTRICAS, NO EXPONGA LA ASPIRADORA A LA LLUVIA Y ALMACÉNELA EN INTERIORES. RETIRE EL CABEZAL DEL MOTOR ANTES DE INTENTAR VACIAR LA UNIDAD A TRAVÉS DEL PICO VERTEDOR.**

Coloque el cordón de alimentación sobre el lado del asa durante el uso.

## GUARDE ESTAS INSTRUCCIONES

## CONSIGNES DE SÉCURITÉ IMPORTANTES

### ▲ MISE EN GARDE :

- Pour réduire le risque de perte auditive, portez des protecteurs d'oreilles lorsque vous vous servez de l'aspirateur pendant plusieurs heures ou quand vous l'utilisez dans un endroit bruyant.
- Portez un masque antipoussières en cas d'utilisation dans un environnement poussiéreux.
- Les décharges statiques sont fréquentes dans les endroits secs ou lorsque l'humidité relative de l'air ambiant est faible. L'aspiration de débris fins avec votre aspirateur peut déposer une charge statique sur le tuyau ou sur l'aspirateur. La meilleure chose à faire pour réduire la fréquence des décharges statiques chez vous ou lorsque vous utilisez cet aspirateur consiste à ajouter de l'humidité dans l'air avec un humidificateur.

Observez les avertissements suivants qui figurent sur le carter du moteur de votre aspirateur (Comprend tous les modèles couverts par ce Mode d'emploi) :

**▲ AVERTISSEMENT :** pour votre propre sécurité, lisez et comprenez le manuel de l'opérateur. Ne laissez jamais l'aspirateur en marche sans surveillance. Ne ramassez pas de cendres chaudes, de charbon ou de matières toxiques, inflammables ou dangereuses. N'utilisez pas à proximité de vapeurs ou de liquides explosifs.

L'avertissement suivant ne figure que sur le modèle ProGuard 10 :

**▲ AVERTISSEMENT :** POUR RÉDUIRE LE RISQUE DE CHOC ÉLECTRIQUE – N'EXPOSEZ PAS À LA PLUIE – RANGEZ À L'INTÉRIEUR.

L'avertissement suivant ne figure que sur les modèles ProGuard 15 et ProGuard 20 :

**▲ AVERTISSEMENT :** POUR RÉDUIRE LE RISQUE DE CHOC ÉLECTRIQUE – N'EXPOSEZ PAS À LA PLUIE – RANGEZ À L'INTÉRIEUR. RETIREZ LE BLOC MOTEUR AVANT DE VIDER À TRAVERS LE BEC VERSEUR.

Placez le cordon au-dessus du côté de la poignée pendant l'emploi.

## CONSERVER CES INSTRUCTIONS

# Introduction

## INSPECTION

Carefully unpack and inspect your new ProTeam Vacuum for shipping damage. Each unit is tested and thoroughly inspected before shipping. For instructions regarding any shipping damage, contact ProTeam immediately (866.888.2168). All returns must have a Return Authorization Number (RAN).

Read this manual carefully before starting the machine. Keep this manual available at all times and instruct all operators to read this manual. If instructions are not followed, an injury may occur or equipment, furniture or buildings may become damaged.

The contents of this manual are based on the latest product information available at the time of publication. ProTeam reserves the right to make changes or improvements to its machines or components without notice.

The products that are covered by this manual are intended for commercial use.

- **USE ONLY** genuine ProTeam replacement filters to ensure optimal performance, improve indoor air quality, and maintain a valid Vacuum warranty.

## ELECTRICAL

All Wet/Dry Vacuum models covered in this manual are 120 volt/60 Hz. Severe changes in voltage, high or low, can cause damage to the motor and cause premature motor failure.

# Introducción

## INSPECCIÓN

Desempaque cuidadosamente e inspeccione minuciosamente su nueva aspiradora ProTeam para determinar si ha sufrido daños durante el transporte. Cada unidad es comprobada e inspeccionada minuciosamente antes de su envío. Para obtener instrucciones sobre cualquier daño durante el transporte, contacte de inmediato a ProTeam (866.888.2168). Todas las devoluciones deben tener un Número de Autorización de Devolución (Return Authorization Number, RAN).

Lea detenidamente este manual antes de arrancar la máquina. Mantenga disponible este manual en todo momento e indique a todos los dueños que lean este manual. Si no se siguen las instrucciones, podría ocurrir una lesión o los equipos, muebles o edificios podrían sufrir daños.

El contenido de este manual se basa en la más reciente información disponible sobre el producto en el momento de su publicación. ProTeam se reserva el derecho a hacer cambios o mejoras a sus máquinas sin previo aviso.

Los productos que están cubiertos por este manual están diseñados para uso comercial.

- **UTILICE ÚNICAMENTE** filtros de repuesto ProTeam genuinos para asegurar un rendimiento óptimo, mejorar la calidad del aire interior y mantener válida la garantía de la aspiradora.

## REQUISITOS ELÉCTRICOS

Todos los modelos de aspiradora para mojado/seco cubiertos en este manual son de 120 V/60 Hz. Los cambios severos de voltaje, tanto de tipo alto como bajo, pueden causar daños al motor y ocasionar una falla prematura del mismo.

# Introduction

## INSPECTION

Déballez et inspectez attentivement votre nouvel aspirateur ProTeam pour vous assurer qu'il n'a pas été endommagé pendant l'expédition. Chaque chargeur est testé et inspecté soigneusement avant l'expédition. Pour obtenir des instructions sur la marche à suivre en cas de dommages pendant l'expédition, contactez immédiatement ProTeam (866.888.2168). Tous les produits renvoyés doivent être accompagnés par un Numéro d'autorisation de retour (NAR).

Lisez attentivement ces instructions avant de commencer à vous servir de cette machine. Gardez ce mode d'emploi à portée de la main à tout moment et demandez à tous les propriétaires de le lire. Si les instructions ne sont pas respectées, il y aurait des risques de blessures aux personnes ou d'endommagement de matériel, de mobilier ou de bâtiments.

Le contenu de ce mode d'emploi est basé sur les informations disponibles les plus récentes sur le produit au moment de la publication. ProTeam se réserve le droit d'apporter des modifications ou des améliorations à ses machines sans préavis.

Les produits qui sont couverts par ce mode d'emploi sont conçus pour un emploi commercial.

- **UTILISEZ SEULEMENT** des filtres de rechange ProTeam authentiques pour assurer une performance optimale, améliorer la qualité de l'air ambiant et maintenir en vigueur une garantie valide pour votre aspirateur.

## ÉLECTRICITÉ

Tous les modèles d'aspirateurs de liquides et de poussières couverts dans ce mode d'emploi sont du type 120 volts/60 Hz. Des fluctuations très importantes de la tension, en hausse ou en baisse, peuvent endommager le moteur et causer des défaillances prématurées du moteur.

# Introduction

## GROUNDING INSTRUCTIONS

THESE VACUUMS MUST BE GROUNDED. If a Vacuum should malfunction or stop working, grounding provides a path of least resistance for electrical current, thereby reducing the risk of electrical shock. This unit is equipped with a cord that has an equipment-grounding conductor and grounding plug. The plug must be inserted in an appropriate outlet that is properly installed and grounded in accordance with all local codes and ordinances. Cutting off the ground wire or using a cord that is not equipped with a ground plug will void the warranty on the unit, and ProTeam will accept NO liability associated with the unit.

**⚠ WARNING** - Improper connection of the equipment-grounding connector conductor can result in a risk of electrical shock. Check with a qualified electrician or service person if you doubt that the outlet is properly grounded. Do not modify the plug provided with the Vacuum. If it will not fit the outlet, have a proper outlet installed by a qualified electrician.

The Vacuum cleaners in this manual are for use on a nominal 120-volt circuit, and have a grounded plug that looks like the plug illustrated in *Figure A*. A temporary adaptor that looks like the adaptor illustrated in sketches B and C may be used to connect this plug to a 2-pole receptacle as shown in sketch B if a properly grounded outlet is not available. The temporary adaptor should be used only until a properly grounded outlet in sketch A can be installed by a qualified electrician. The green colored rigid ear, lug, or the like extending from the adaptor must be connected to a permanent ground such as a properly grounded outlet box cover. Whenever the adaptor is used, it must be held in place by a metal screw.

**Note:** *In Canada, the use of a temporary adaptor is not permitted by the Canadian Electrical Code.*

For Canada - This appliance is for use on a nominal 120-volt circuit and has a grounded attachment plug that looks like the plug illustrated in sketch A. Make sure that the vacuums are connected to an outlet having the same configuration as the plug. No adaptor should be used with the vacuums detailed in this manual.

# Introducción

## INSTRUCCIONES DE CONEXIÓN A TIERRA

ESTAS ASPIRADORAS SE DEBEN CONECTAR A TIERRA. En el caso de que una aspiradora funcione incorrectamente o deje de funcionar, la conexión a tierra brinda un camino de resistencia mínima para la corriente eléctrica, por lo que se reduce el riesgo de descargas eléctricas. Esta unidad está equipada con un cordón que tiene un conductor de conexión a tierra del equipo y un enchufe de conexión a tierra. El enchufe se debe insertar en un tomacorriente apropiado que esté instalado correctamente y conectado a tierra adecuadamente, de acuerdo con todos los códigos y ordenanzas locales. Si se corta el alambre de conexión a tierra o se utiliza un cordón que no esté equipado con un enchufe de conexión a tierra, se anulará la garantía de la unidad y ProTeam NO aceptará ninguna responsabilidad relacionada con la unidad.

**⚠ ADVERTENCIA** - Una conexión incorrecta del conductor del conector de conexión a tierra del equipo puede crear un riesgo de descargas eléctricas. Consulte a un electricista calificado o a una persona de servicio competente si tiene dudas sobre si el tomacorriente está conectado a tierra apropiadamente. No modifique el enchufe suministrado con la aspiradora. Si el enchufe no cabe en el tomacorriente, haga que un electricista calificado instale un tomacorriente apropiado.

Las aspiradoras de este manual están diseñadas para utilizarse en un circuito de 120 V nominales y cuenta con un enchufe conectado a tierra que tiene un aspecto como el del enchufe ilustrado en la *Figura A*. Se puede utilizar un adaptador temporal que tiene un aspecto como el que se ilustra en los dibujos B y C para conectar este enchufe a un tomacorriente para 2 terminales, tal y como se muestra en el dibujo B, si no se dispone de un tomacorriente conectado a tierra adecuadamente. El adaptador temporal se debe utilizar solamente hasta que un tomacorriente conectado a tierra apropiadamente como en el dibujo A pueda ser instalado por un electricista calificado. La orejeta, lengüeta o elemento similar rígido de color verde que sobresale del adaptador se debe conectar a una toma de tierra permanente, tal como una cubierta de caja de tomacorriente conectada a tierra apropiadamente. Siempre que se utilice el adaptador, se debe sujetar en la posición correcta con un tornillo metálico.

**Nota:** *En Canadá, el uso de un adaptador temporal no está permitido por el Código Eléctrico Canadiense.*

Para Canadá: Este electrodoméstico está diseñado para utilizarse en un circuito de 120 V nominales y cuenta con un enchufe de conexión a tierra que tiene el aspecto del enchufe ilustrado en el dibujo A. Asegúrese de que las aspiradoras se conecten a un tomacorriente que tenga la misma configuración que el enchufe. No se debe usar un adaptador con las aspiradoras detalladas en este manual.

# Introduction

## INSTRUCTIONS RELATIVES À LA MISE À LA TERRE

CES ASPIRATEURS DOIVENT ÊTRE MIS À LA TERRE. Si un aspirateur cesse de fonctionner ou fonctionne de façon incorrecte, la mise à la terre fournit un chemin de moindre résistance pour le courant électrique, ce qui réduit le risque de choc électrique. Cet appareil est pourvu d'un cordon qui comporte un conducteur de mise à la terre de l'équipement et une fiche de mise à la terre. La fiche doit être insérée dans une prise de courant appropriée qui a été installée et mise à la terre de façon appropriée, conformément à tous les codes et règlements locaux. La suppression du fil de mise à la terre ou l'utilisation d'un cordon qui n'est pas muni d'une fiche de mise à la terre annulera la garantie de l'appareil, et ProTeam n'acceptera alors PAS de responsabilité en liaison avec cet appareil.

**⚠ AVERTISSEMENT** - Une connexion incorrecte du conducteur du connecteur de mise à la terre de l'équipement peut causer un risque de choc électrique. Consultez un électricien professionnel ou un réparateur compétent en la matière si vous avez le moindre doute quant à la mise à la terre de la prise de courant. Ne modifiez pas la fiche fournie avec l'aspirateur. Si elle ne tient pas dans la prise de courant, demandez à un électricien professionnel d'installer une prise de courant avec mise à la terre conforme aux stipulations du code.

Les aspirateurs de ce mode d'emploi sont conçus pour emploi sur un circuit nominal de 120 volts, et ils ont une fiche mise à la terre qui ressemble à la fiche illustrée à la *Figure A*. Un adaptateur temporaire qui ressemble à celui qui est illustré sur les croquis B et C peut être utilisé pour connecter cette fiche à une prise de courant à 2 pôles comme illustré sur le croquis B s'il n'y a pas de prise de courant mise à la terre disponible. L'adaptateur temporaire ne doit être utilisé que jusqu'à ce qu'une prise de courant mise à la terre correctement comme illustré sur le croquis A puisse être installée par un électricien professionnel. L'oreille rigide, la cosse, etc. de couleur verte sortant de l'adaptateur doit être connectée à une terre permanente telle qu'un couvercle de boîtier mis à la terre de façon correcte. Quand il est utilisé, l'adaptateur doit être maintenu en place par une vis en métal.

**Remarque :** *au Canada, le Code national d'électricité interdit l'utilisation d'un adaptateur temporaire.*

Pour le Canada - Cet appareil est conçu pour emploi sur un circuit de 120 volts nominal, et il comporte une fiche de connexion pour mise à la terre qui ressemble à la fiche illustrée sur le croquis A. Assurez-vous que les aspirateurs sont connectés à une prise de courant ayant la même configuration que la fiche. Aucun adaptateur ne doit être utilisé avec les aspirateurs présentés en détail dans ce mode d'emploi.

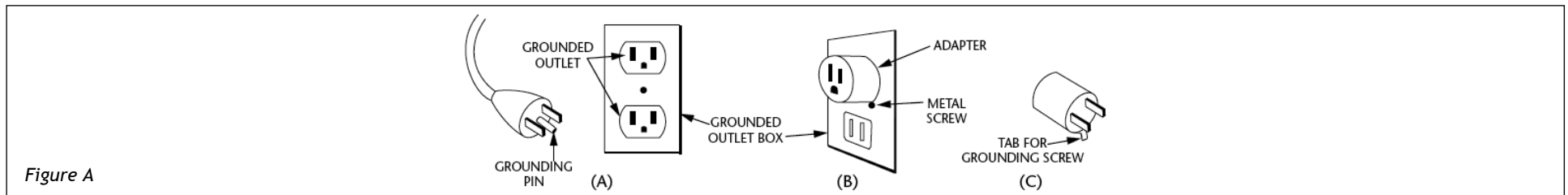


Figure A



## Preventive Maintenance

### ▲ WARNING

The following information is for use by qualified service personnel only and provides guidance for troubleshooting and maintenance.

- Unplug the Vacuum when working on the motor or any electrical part.
- Have a qualified service person at an authorized ProTeam Warranty Center check the carbon brushes. If carbon brushes are not checked and replaced in accordance with the maintenance schedule listed on page 11, warranty will be void.
- **DO NOT** lubricate the motor.
- **DO NOT** tie extension cord and power cord together. Doing so will result in damage to both cords and will not be covered under warranty.

### CLEANING AND DISINFECTING THE WET/DRY VACUUM

To keep your Wet/Dry Vacuum looking its best, clean the outside with a cloth dampened with warm water and mild soap.

To clean the tank:

1. Dump out debris.
2. Wash tank thoroughly with warm water and mild soap.
3. Wipe out with dry cloth.

Before prolonged storage or as needed (e.g., waste water pick up) the tank should be disinfected.

To disinfect the tank:

1. Pour 1 gallon of water and 1 teaspoon of chlorine bleach into the tank.
2. Let solution stand for 20 minutes, carefully swishing every few minutes, making sure to wet all inside surfaces of the tank.
3. Empty tank after 20 minutes. Rinse with water until bleach smell is gone. Allow tank to dry completely before sealing the motor on the tank.

### PROPER STORAGE

Before storing your Vacuum, the tank should be emptied, cleaned and dried. The cord should be stored as described in the “Electrical Cord Care” section of this manual. Accessories and hose should be kept in the same area as the Vacuum so they can be readily available. The Vacuum should be stored indoors.

## Mantenimiento preventivo

### ▲ ADVERTENCIA

La siguiente información tiene como fin ser utilizada solamente por personal de servicio calificado y ofrece orientación para realizar resolución de problemas y mantenimiento.

- Desenchufe la aspiradora cuando trabaje en el motor o en cualquier pieza eléctrica.
- Haga que una persona de servicio calificada en un Centro de Garantía ProTeam autorizado revise las escobillas de carbono. Si las escobillas de carbono no se revisan y reemplazan de acuerdo con el programa de mantenimiento que se indica en la página 11, la garantía quedará anulada.
- **NO** lubrique el motor
- **NO** ate juntos el cordón de extensión y el cordón de alimentación. Si los ata, el resultado será daños a ambos cables y dichos daños no estarán cubiertos bajo la garantía.

### LIMPIEZA Y DESINFECCIÓN DE LA ASPIRADORA PARA MOJADO/SECO

Para mantener el mejor aspecto posible de la aspiradora para mojado/seco, limpie su exterior con un paño humedecido con agua templada y un jabón suave.

Para limpiar el tambor:

1. Vacíe de residuos el tambor.
2. Lave a fondo el tambor con agua templada y un jabón suave.
3. Limpie el tambor con un paño seco.

Antes de un almacenamiento prolongado o según sea necesario (por ejemplo, si se recogen aguas residuales), se debe desinfectar el tambor.

Para desinfectar el tambor:

1. Eche 1 galón de agua y 1 cucharadita de blanqueador de cloro en el tambor.
2. Deje que la solución repose durante 20 minutos y agítela cuidadosamente cada pocos minutos, asegurándose de mojar todas las superficies interiores del tambor.
3. Vacíe el tambor después de 20 minutos. Enjuáguelo con agua hasta que el olor a blanqueador desaparezca. Deje que el tambor se seque completamente antes de sellar el motor sobre el tambor.

### ALMACENAMIENTO APROPIADO

Antes de almacenar la aspiradora, el tanque se debe vaciar, limpiar y secar. El cordón de alimentación se debe almacenar tal y como se describe en la sección “Cuidado del cordón de alimentación” de este manual. Los accesorios y la manguera se deben mantener en la misma área que la aspiradora, para que se pueda acceder a ellos de manera rápida y fácil. La aspiradora se debe almacenar en un lugar interior.

## Maintenance préventive

### ▲ AVERTISSEMENT

Les renseignements suivants sont conçus exclusivement pour emploi par des techniciens de maintenance ayant les qualifications nécessaires. Ils donnent des conseils pour la maintenance et, le cas échéant, pour le dépannage.

- Débranchez l'aspirateur avant de travailler sur le moteur ou tout autre composant sous tension.
- Demandez à un technicien/réparateur agréé dans un Centre de garantie agréé ProTeam d'inspecter les balais de charbon. Si les balais de charbon ne sont pas inspectés et remplacés conformément au calendrier de maintenance figurant à la page 11, la garantie sera annulée.
- **NE LUBRIFIEZ PAS** le moteur.
- **N'ATTACHEZ PAS** le cordon de rallonge et le cordon d'alimentation électrique ensemble. Ceci endommagerait les deux cordons et ce dommage ne serait pas couvert par la garantie.

### NETTOYAGE ET DÉSINFECTION DE L'ASPIRATEUR DE LIQUIDES ET DE POUSSIÈRES

Pour conserver l'esthétique optimale de votre aspirateur de poussières et de liquides, nettoyez la surface extérieure de l'aspirateur à l'aide d'un chiffon imbibé d'eau tiède savonneuse.

Procédure de nettoyage du tambour :

1. Vider les débris.
2. Nettoyez soigneusement le tambour à poussière à l'aide d'un savon doux et d'eau tiède.
3. Essuyer avec un chiffon sec.

Avant de ranger l'aspirateur pour une période prolongée, ou dans les cas nécessaires (par exemple après l'aspiration d'eaux usées), vous devez désinfecter le tambour.

Pour désinfecter le tambour :

1. Versez un gallon (presque 4 litres) d'eau et une cuillerée à thé de produit à blanchir à l'eau de javel dans le tambour.
2. Laissez la solution agir pendant 20 minutes, en remuant doucement de temps à autre pour vous assurer que toutes les surfaces du tambour restent humides.
3. Videz le tambour au bout de 20 minutes. Rincez à l'eau jusqu'à ce que l'odeur d'eau de javel ait disparu. Laissez sécher le tambour complètement avant de sceller le moteur sur le tambour.

### RANGEMENT CORRECT

Avant de ranger votre aspirateur, il faut en vider le réservoir, le nettoyer et le sécher. Le cordon doit être rangé comme cela est décrit sous la rubrique « Entretien du cordon électrique » de ce mode d'emploi. Les accessoires et le tuyau flexible doivent être conservés au même endroit que l'aspirateur afin que l'on puisse y accéder facilement. L'aspirateur doit être rangé dans un endroit abrité.

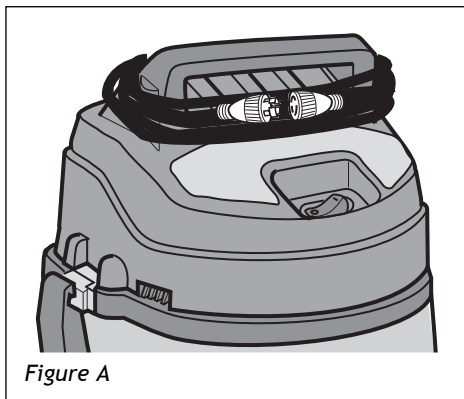


Figure A

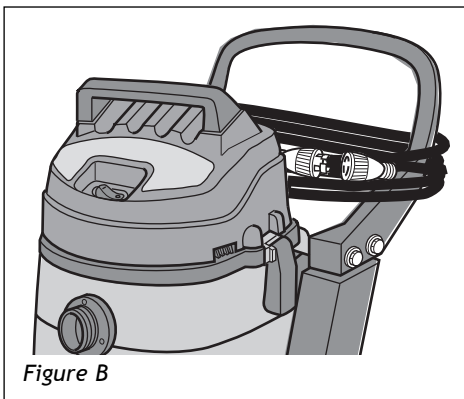


Figure B

## Preventive Maintenance

### TROUBLESHOOTING

- If the Vacuum will not operate, check the following:
  - The power supply cord at the wall outlet.
  - The power supply cord at the Vacuum. Check connection between pigtail plug & extension cord receptacle. Align prongs, press together and twist to lock parts together.
  - That the switch is in the “on” position and functioning properly.
- If loss of suction occurs, check the following:
  - That debris is not plugging the hose, wand, and/or tool.
  - That all appropriate filters are properly installed.
  - That the hose cuffs are fitting tightly on the hose and are not cracked.
  - That the drain assembly is properly attached to the Vacuum body.
  - That the pour spout plug, drain hose plug, or drain cap are in place and properly seated.
  - Check Fine Dust Filter for excess buildup or debris.
  - Empty tank of all debris and replace Intercept Micro® filter bag, if in use.

### ELECTRICAL CORD CARE

**CAUTION:** Leave slack in the cord while vacuuming.

DO NOT stretch the cord tightly between the Vacuum and electrical outlet.

To avoid damaging the power cord and strain relief, always wrap the cord loosely around handle (Figure B) or motor cover (Figure A). Wrapping the cord loosely will also make it easier to remove when ready to use the Vacuum again.

Any other servicing should be performed by an authorized service representative.

## Mantenimiento preventivo

### RESOLUCIÓN DE PROBLEMAS

- Si la aspiradora no funciona, compruebe lo siguiente:
  - El cordón de alimentación eléctrica en el tomacorriente de la pared
  - El cordón de alimentación eléctrica en la aspiradora. Compruebe la conexión entre el enchufe flexible y el tomacorriente del cordón de extensión. Alinee los terminales, presione el enchufe y el tomacorriente hasta juntarlos y gírelos para bloquear ambas piezas una con otra.
  - Que el interruptor esté en la posición de “encendido” y funcione correctamente
- Si ocurre una pérdida de succión, compruebe lo siguiente:
  - Que no haya residuos obstruyendo la manguera, el tubo extensor y/o la herramienta.
  - Que todos los filtros apropiados estén instalados correctamente.
  - Compruebe que los manguitos de la manguera estén encajando firmemente en la manguera y no estén agrietados.
  - Que el ensamblaje del drenaje esté conectado apropiadamente al cuerpo de la aspiradora.
  - Que el tapón del pico vertedor, el tapón de la manguera de drenaje o la tapa de drenaje estén colocados en su sitio y asentados apropiadamente.
  - Compruebe el filtro para polvo fino con el fin de determinar si tiene una acumulación excesiva de residuos.
  - Vacíe el tanque hasta sacar todos los residuos y coloque de nuevo la bolsa de filtro Intercept Micro®, si se está utilizando.

### CUIDADO DEL CORDÓN DE ALIMENTACIÓN

**PRECAUCIÓN:** Deje holgura en el cordón de alimentación cuando utilice la aspiradora.

NO estire el cordón de alimentación tensándolo entre la aspiradora y el tomacorriente.

Para evitar dañar el cordón de alimentación y el protector antijalones, enrrolle siempre el cordón de manera floja alrededor del asa (Figure B) o la cubierta del motor (Figure A). Al enrrollar el cordón de manera floja se facilitará su remoción cuando se esté listo para utilizar de nuevo la aspiradora.

## Maintenance préventive

### DÉPANNAGE

- Si l'aspirateur ne se met pas en marche, effectuez les vérifications suivantes :
  - Inspectez le cordon d'alimentation électrique au niveau de la prise de courant murale.
  - Inspectez le cordon d'alimentation électrique au niveau de l'aspirateur. Inspectez la connexion entre la fiche en queue de cochon et la prise de courant dans laquelle la rallonge est branchée. Alignez les broches, compressez et tordez pour verrouiller les pièces ensemble.
  - Assurez-vous que l'interrupteur est dans la position de marche (« on ») et qu'il fonctionne correctement.
- En cas de perte de la fonction d'aspiration, effectuez les vérifications suivantes :
  - Qu'il n'y a pas de débris qui obstruent le tuyau flexible, le tube et/ou l'outil.
  - Que tous les filtres appropriés sont installés correctement.
  - Vérifiez que les manchons du tuyau flexible sont bien serrés sur le tuyau et ne sont pas fissurés.
  - Que l'ensemble de drain est attaché correctement au corps de l'aspirateur.
  - Que la fiche du bec verseur, la fiche du tuyau de drainage flexible ou le capuchon de fermeture de l'orifice de drainage est en place et bien serré.
  - Inspectez le filtre à poussières fines pour vous assurer qu'il n'y a pas une accumulation excessive de débris.
  - Videz le réservoir de tous les débris et remplacez le sac filtrant Intercept Micro® s'il est utilisé.

### ENTRETIEN DU CORDON ÉLECTRIQUE

**MISE EN GARDE :** assurez-vous qu'il y a toujours du jeu dans le cordon pendant que vous vous servez de l'aspirateur.

N'étirez PAS le cordon au point où il n'y a plus de jeu entre l'aspirateur et la prise de courant.

Pour ne pas risquer d'endommager le cordon électrique et le collier de serrage, enrrollez toujours le cordon sans trop serrer autour de la poignée (Figure B) ou du carter du moteur (Figure A). Si le cordon est enrrolé sans être trop serré, il sera également plus facile de le retirer lorsque vous aurez besoin d'utiliser l'aspirateur à nouveau.

## General Operation

**▲ WARNING: To reduce the risk of fire, explosion, or damage to Vacuum:**

- Do not leave Vacuum running while unattended - you may fail to notice important signs indicating abnormal operation such as loss of suction, debris/liquid exiting exhaust, or abnormal motor noises. Immediately stop using Vacuum if you notice these signs.
- Do not leave Vacuum plugged in when not in use.
- Do not continue running when float has cut off suction.
- Do not operate Vacuum in areas with flammable gases, vapors, or explosive dust in the air. Sparks inside the motor can ignite airborne flammables. Flammable gases and vapors include: lighter fluid, solvent-type cleaners, oil-based paints, gasoline, alcohol, and aerosol sprays. Flammable dusts include: coal, magnesium, aluminum, grain, and gun powder.
- Do not vacuum explosive dusts, flammable liquids or hot ashes.

**▲ WARNING: To reduce the risk of electric shock or injury:**

- Do not expose to rain or allow liquid to enter motor compartment. Store indoors.
- Do not handle plug, switch, or Vacuum with wet hands.
- Do not service Vacuum while it is plugged in. If your Vacuum is not working as it should, has missing parts, has been dropped, damaged, left outdoors, or dropped into water, take it to an authorized warranty center or call ProTeam Customer Service.
- Use only ProTeam extension cords that have a twistlock receptacle. Extension cords that are frayed or damaged, or too small in wire size, can pose fire and shock hazards. Do not allow the connection to come into contact with liquid.

The following safety instructions apply specifically to the ProGuard 10, ProGuard 15 and ProGuard 20 only:

- Do not vacuum toxic materials to reduce the risk of inhaling the vapors or dust.

## Utilización general

**▲ ADVERTENCIA - Para reducir el riesgo de incendio, explosión o daños a la aspiradora:**

- No deje la aspiradora en marcha mientras esté desatendida. Usted podría no notar señales importantes que indiquen un funcionamiento anormal, tal como pérdida de succión, residuos o líquido que salen por el escape o ruidos anormales del motor. Deje de usar la aspiradora inmediatamente si observa estas señales.
- No deje la aspiradora enchufada cuando no se esté utilizando.
- No continúe usando la aspiradora cuando el flotador haya cortado la succión.
- No utilice la aspiradora en áreas con gases inflamables, vapores inflamables o polvo explosivo en el aire. Las chispas generadas dentro del motor pueden incendiar los materiales inflamables suspendidos en el aire. Los gases inflamables y los vapores inflamables incluyen: líquido encendedor, limpiadores tipo solvente, pinturas a base de aceite, gasolina, alcohol o rociadores tipo aerosol. Los polvos inflamables incluyen: polvo de carbón, polvo de magnesio, polvo de aluminio, polvo de grano de cereal o pólvora.
- No recoja con la aspiradora polvos explosivos, líquidos inflamables ni cenizas calientes.

**▲ ADVERTENCIA - Para reducir el riesgo de descargas eléctricas o lesiones:**

- No exponga la aspiradora a la lluvia ni deje que entre líquido en el compartimiento del motor. Almacene la aspiradora en un lugar interior.
- No maneje el enchufe, el interruptor o la aspiradora con las manos mojadas.
- No haga servicio de ajustes y reparaciones de la aspiradora mientras esté enchufada. Si la aspiradora no funciona como debiera, le faltan piezas, se ha caído, está dañada, se ha dejado a la intemperie o se ha caído al agua, llévela a un centro de garantía autorizado o llame a Servicio al Cliente de ProTeam.
- Utilice únicamente cordones de extensión ProTeam que tengan un tomacorriente de fijación por giro. Los cordones de extensión que estén deshilachados o dañados, o que tengan un tamaño de alambre demasiado pequeño, pueden crear peligros de incendio y descargas eléctricas. No deje que la conexión entre en contacto con líquido.

Las siguientes instrucciones de seguridad se aplican específicamente a la ProGuard 10, la ProGuard 15 y la ProGuard 20 solamente:

- No recoja con la aspiradora materiales tóxicos, para reducir el riesgo de inhalar los vapores o el polvo.

## Fonctionnement général

**▲ AVERTISSEMENT - pour réduire le risque d'incendie, d'explosion ou d'endommagement de l'aspirateur :**

- Ne laissez pas en marche pendant que vous êtes absent - vous vous risqueriez de manquer des signes importants indiquant un fonctionnement anormal, comme une perte de puissance d'aspiration, la sortie de débris ou de liquides par la bouche de soufflage d'air ou des bruits anormaux en provenance du moteur. Cessez immédiatement d'utiliser l'aspirateur si vous constatez de tels signes.
- Ne laissez pas l'aspirateur branché lorsque vous ne l'utilisez pas.
- Ne continuez pas à utiliser l'aspirateur lorsque le flotteur a coupé l'aspiration.
- N'utilisez pas l'aspirateur à des endroits où il y a des gaz ou vapeurs inflammables, ou des poussières explosives, dans l'air. Les étincelles à l'intérieur du moteur risqueraient de mettre feu à des matières inflammables en suspension dans l'air. Les gaz et vapeurs inflammables comprennent : essence à briquet, produits de nettoyage du type solvant, peinture à base d'huile, essence, alcool ou aérosols. Les poussières inflammables comprennent : charbon, magnésium, aluminium, grains ou poudre à canon.
- N'aspirez pas de poussières explosives, de liquides inflammables ou de cendres chaudes.

**▲ AVERTISSEMENT - pour réduire le risque de choc électrique ou de blessure :**

- N'exposez pas à la pluie, et ne laissez pas de liquides pénétrer dans le compartiment du moteur. Rangez à l'intérieur.
- Ne touchez pas la fiche de branchement, l'interrupteur ou l'aspirateur si vous avez les mains mouillées.
- N'effectuez pas d'opération de maintenance pendant que l'aspirateur est branché. Si votre aspirateur ne fonctionne pas comme il devrait, si des pièces sont manquantes, si vous l'avez laissé tomber, s'il est endommagé, s'il a été laissé à l'extérieur ou s'il a été immergé dans de l'eau, rapportez-le dans un centre de réparation indépendant ou téléphonez au service d'assistance à la clientèle ProTeam.
- N'utilisez que des rallonges de cordons ProTeam qui sont munies de la prise à verrouillage par torsion (twist-lock). Les rallonges qui sont effilochées ou endommagées, ou dont le diamètre du fil est trop petit, peuvent poser des risques d'incendie ou de choc électrique. Ne laissez aucun liquide entrer en contact avec la connexion.

Les consignes de sécurité suivantes s'appliquent spécifiquement aux modèles ProGuard 10, ProGuard 15 et ProGuard 20 seulement :

- N'aspirez pas de matières toxiques afin de réduire le risque d'inhaler des vapeurs ou des poussières dangereuses.

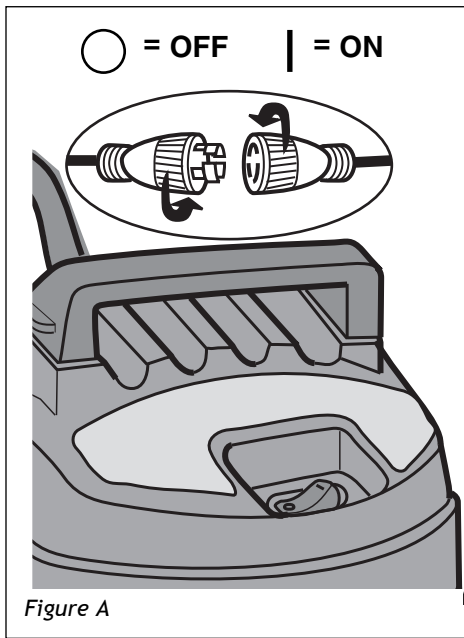


Figure A

## General Operation

Connect pigtail plug to extension cord receptacle. Align prongs, press together, and twist to lock parts together.

After you plug the power cord into the outlet, turn the unit on by pushing the switch from position "O" to position "I" (Figure A). The symbols used on the switch actuator are international "On & Off" symbols.

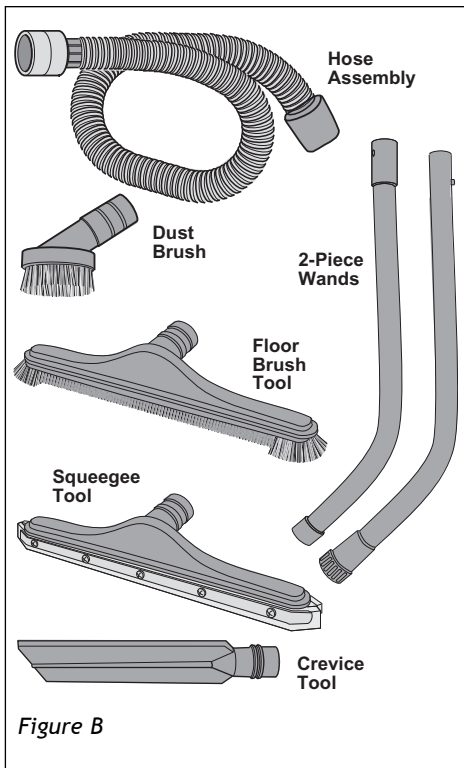


Figure B

Familiarize yourself with the accessories included with the Vacuum. Each accessory may be used in various ways for vacuuming debris. Here is a list of some of the accessories and their uses (Figure B).

**Hose Assembly** - Provides transfer of Vacuum capability to work site. Provides the means of attaching extension wands and hand tools.

**Dust Brush** - Use for detail cleaning in small spaces.

**Floor Brush Tool** - Use for large dry area clean-ups on smooth surfaces.

**Squeegee Tool** - Use for large wet area clean-ups on smooth surfaces.

**Crevice Tool** - Use to pick up debris in hard to reach locations.

**2-Piece Wands** - Use to connect hose to wet or dry floor tools.

## Utilización general

Conecte el enchufe flexible al tomacorriente del cordón de extensión. Alinee los terminales, presione el enchufe y el tomacorriente hasta juntarlos y gírelos para bloquear ambas piezas una con otra.

Después de enchufar el cordón de energía en el tomacorriente, encienda la unidad empujando el interruptor de la posición "O" a la posición "I" (Figura A). Los símbolos utilizados en el accionador del interruptor son los símbolos internacionales de "encendido y apagado".

Familiarícese con los accesorios que se incluyen con la aspiradora. Cada accesorio puede usarse de diversas maneras para aspirar y soplar residuos. A continuación hay una lista de los accesorios y de sus usos (Figura B).

**Ensamblaje de la manguera** - brinda transferencia de la capacidad de aspiración al sitio de construcción. Proporciona el medio para conectar los tubos extensores y las herramientas de mano.

**Cepillo para polvo** - se utiliza para realizar limpieza detallada en espacios pequeños.

**Herramienta de cepillo para pisos** - utilícela para limpiezas de áreas secas grandes en superficies lisas.

**Boquilla barredora de goma** - utilícela para limpiezas en áreas mojadas grandes en superficies lisas.

**Boquilla de garra** - utiliza para aspirar muebles, tela y tapicería.

**Tubos extensores de 2 piezas** - utilícelos para conectar la manguera a herramientas para pisos mojados o secos.

## Fonctionnement général

Connectez la fiche en forme de queue de cochon à la prise du cordon de rallonge. Alignez les broches, comprimez et tordez pour verrouiller les pièces ensemble.

Après avoir branché le cordon d'alimentation dans la prise de courant, mettez l'appareil sous tension en appuyant sur l'interrupteur pour le faire passer de la position « O » à la position « I » (Figure A). Les deux symboles internationaux qui figurent sur l'interrupteur indiquent, respectivement, la position de marche et la position d'arrêt de votre aspirateur

Il faut bien se familiariser avec les accessoires qui ont été inclus avec cet aspirateur. Chaque accessoire peut être utilisé de façons multiples pour l'aspiration ou le soufflage de débris. Voici une liste des accessoires et des divers moyens de les utiliser (Figure B).

**Ensemble du tuyau flexible** - fournit un transfert de la capacité d'aspiration au lieu de travail. Fournit le moyen de connecter les tubes de rallonge et les outils à main.

**Brosse d'époussetage** - utilisée pour un nettoyage de finition dans des espaces restreints.

**Brosse à plancher** - conçue pour le nettoyage de grandes surfaces lisses sèches.

**Racloir en caoutchouc** - conçu pour le nettoyage de grandes surfaces lisses humides.

**Suceur plat** - utilisé pour aspirer des débris dans des endroits difficiles à atteindre.

**Tubes en deux parties** - conçus pour connecter le tuyau flexible à des outils de nettoyage de plancher humide ou sec.

## Limited Warranty

This limited warranty applies to the following ProTeam, Inc. commercial PROGUARD Wet/Dry Vacuums (collectively, the “ProGuard Products”): ProGuard 10, 15, and 20.

If you have any questions or need assistance regarding the warranty of your product, please call ProTeam Customer Service department at (866) 888-2168 7:30 a.m. - 5:00 p.m. Mountain Time.

### PROGUARD - Limited Warranty

ProTeam, Inc., located at 12438 W. Bridger Street, Boise, Idaho 83713 (“ProTeam”) warrants to the original purchaser only (“you”) subject to the exclusions described below, that the ProGuard Product component parts and motors listed below will be free from defects in material and workmanship beginning on the original date of purchase and continuing for the period set forth below (each a “Warranty Period”). This limited warranty terminates if the original purchaser transfers the ProGuard Product to any other person or entity.

### Parts Warranties - All ProGuard Products

- Molded body parts on all ProGuard Products - Expected lifetime of the ProGuard Product.
- All other component parts (excluding the motor) on all ProGuard Products - 3 years.

### Motor Warranties - Specific to each ProGuard Product

- ProGuard 10, 15, and 20 - 3 years or 1400 hours, whichever comes first.

\*Conditions to above motor warranty coverage may apply. See “Motor Warranty Conditions” below.

Motor Warranty Conditions - ProGuard 10, 15, and 20.

- Warranty is subject to your compliance with the following carbon brush replacement and maintenance schedule. Proof of compliance may be required.

1st change - after the first 400 hours

2nd change - after the next 400 hours

3rd change - after the next 300 hours

### What is Not Covered - Warranty Exclusions

This limited warranty does not extend to and expressly excludes:

- Normal wear and tear and/or replacement attachments or accessories, including, without limitation, extension cords, hoses, filters, switches, carbon motor brushes and other attachments to the ProGuard Product.
- Damage or burnout of the ProGuard Product motor resulting from failure to clear a blockage occurring during the normal course of use.
- Loss or damage to the ProGuard Product resulting from conditions beyond ProTeam's control including without limitation, misuse, accident, abuse, neglect, negligence (other than ProTeam's), overuse beyond intended capacity, or unauthorized modification or alteration.
- Loss or damage to the ProGuard Product resulting from failure to follow the required maintenance schedule, or failure to use the ProGuard Product in accordance with ProTeam's written instructions, guidelines or the terms of its Owner's Manual.

### What We Will Do to Correct Problems

If a claim made during the Warranty Period is covered under this limited warranty, ProTeam or your local ProTeam authorized dealer will, at ProTeam's sole option, (a) repair the defective portion of the ProGuard Product or (b) replace the entire ProGuard Product. THE SOLE AND EXCLUSIVE REMEDY FOR BREACH OF THIS LIMITED WARRANTY SHALL BE LIMITED TO REPAIR OR REPLACEMENT OF THE PROGUARD PRODUCT.

No Other Express Warranty Applies

## Garantía limitada

Esta garantía limitada se aplica a las siguientes aspiradoras comerciales para mojado/seco PROGUARD de ProTeam, Inc. (colectivamente, los “Productos ProGuard”): ProGuard 10, 15, y 20.

Si tiene preguntas o necesita asistencia en relación con la garantía de su producto, sírvase llamar al departamento de Servicio al Cliente de ProTeam al (866) 888-2168 de 7:30 a.m. a 5:00 p.m. Hora de la Montaña.

### PROGUARD - Garantía limitada

ProTeam, Inc., radicada en 12438 W. Bridger Street, Boise, Idaho 83713 (“ProTeam”), garantiza al comprador original solamente (“usted”), sujeto a las exclusiones que se describen a continuación, que las piezas componentes y los motores del Producto ProGuard que se mencionan a continuación estarán libres de defectos de material y de fabricación comenzando en la fecha de compra original y continuando durante el periodo establecido a continuación (cada uno un “Periodo de Garantía”). Esta garantía limitada finaliza si el comprador original transfirió el Producto ProGuard a cualquier otra persona o entidad.

### Garantías de las piezas para todos los Productos ProGuard

- Piezas moldeadas en la carcasa de todos los Productos ProGuard: El tiempo de vida útil esperado para el Producto ProGuard.
- Todas las demás piezas componentes (excluyendo el motor) de todos los Productos ProGuard: 3 años.

### Garantías del motor específicas para cada Producto ProGuard

- Motor bifásico para los modelos ProGuard 10, 15, y 20: 3 años ó 1400 horas, lo que ocurra primero.

\* Es posible que se apliquen condiciones a la cobertura de garantía del motor que antecede. Consulte “Condiciones de la garantía del motor” a continuación.

Condiciones de la garantía del motor: Motor bifásico para los modelos ProGuard 10, 15, y 20.

- La garantía está sujeta a que usted cumpla con el siguiente programa de reemplazo y mantenimiento de las escobillas de carbono. Es posible que se requiera un comprobante de mantenimiento.

1<sup>er</sup> cambio: Después de las primeras 400 horas

2<sup>do</sup> cambio: Después de las siguientes 400 horas

3<sup>er</sup> cambio: Después de las siguientes 300 horas

### Lo que no está cubierto: Exclusiones de la garantía

Esta garantía limitada no se extiende a lo siguiente y expresamente excluye:

- Aditamentos o accesorios que se desgastan por el uso normal y/o de reemplazo, incluyendo, sin limitación, cordones de extensión, mangueras, filtros, interruptores, escobillas de carbono del motor y otros aditamentos del Producto ProGuard.
- Daños o quemadura del motor del Producto ProGuard que se produzcan como resultado de no despejar una obstrucción que ocurra durante el curso del uso normal.
- Pérdida o daños al Producto ProGuard que se produzcan como resultado de condiciones que estén más allá del control de ProTeam, incluyendo sin limitación, uso incorrecto, accidente, abuso, descuido, negligencia (que no sea por parte de ProTeam), sobreuso más allá de la capacidad prevista o modificación o alteración no autorizada.
- Pérdida o daños al Producto ProGuard que se produzcan como resultado de no seguir el programa de mantenimiento requerido, o como consecuencia de no usar el Producto ProGuard de acuerdo con las instrucciones escritas de ProTeam, sus pautas o los términos del manual del usuario.

### Lo que haremos para corregir los problemas

Si un reclamo hecho durante el Periodo de Garantía está cubierto bajo esta garantía limitada, ProTeam o su distribuidor autorizado local de ProTeam, a opción exclusiva de ProTeam, (a) reparará la porción defectuosa del Producto ProGuard o (b) reemplazará el Producto ProGuard completo. EL REMEDIO ÚNICO Y EXCLUSIVO POR EL INCUMPLIMIENTO DE ESTA GARANTÍA LIMITADA ESTARÁ LIMITADO A LA REPARACIÓN O EL REEMPLAZO DEL PRODUCTO PROGUARD.

No se aplica ninguna otra garantía expresa

## Garantie limitée

Cette garantie limitée s'applique aux aspirateurs de liquides et de poussières commerciaux PROGUARD de ProTeam, Inc. suivants : ProGuard 10, 15, et 20.

Si vous avez des questions ou si vous avez besoin d'assistance en liaison avec la garantie de votre produit, veuillez téléphoner au département de service à la clientèle de ProTeam au (866) 888-2168, de 7 h 30 à 17 h 00, Heure normale des Rocheuses.

### PROGUARD - Garantie limitée

ProTeam, Inc., établie au 12438 W. Bridger Street, Boise, Idaho 83713 (« ProTeam ») garantit à l'acheteur d'origine (« vous »), sous réserve des exclusions décrites ci-dessous, que les composants et moteurs de produits ProGuard mentionnés ci-dessous ne comporteront pas de défauts de matériau ou de fabrication à partir de la date de l'achat initial et ensuite pendant toute la période indiquée ci-dessous (chacune étant une « Période de garantie »). Cette garantie limitée cessera de produire des effets si l'acheteur d'origine transfère le produit ProGuard à une autre personne physique ou morale.

### Garanties des pièces - Tous les produits ProGuard

- Pièces moulées recouvrant tous les produits ProGuard - Durée de vie attendue du produit ProGuard.
- Tous les autres composants (à l'exclusion du moteur) de tous les produits ProGuard - 3 ans.

### Garanties des moteurs - Différentes en fonction de chaque produit ProGuard

- ProGuard 10, 15, et 20 - 3 ans ou 1 400 heures, le premier des deux prévalant. \* Des conditions peuvent s'appliquer à la couverture de garantie du moteur ci-dessus. Voir ci-dessous la rubrique consacrée aux conditions de garantie du moteur.

Conditions de garantie du moteur - ProGuard 10, 15, et 20.

- La garantie ne s'appliquera que si vous respectez le calendrier suivant pour le remplacement des balais de charbon et les autres opérations de maintenance. Une preuve de conformité à ce calendrier pourra être demandée.

1<sup>er</sup> changement - au bout de 400 heures

2<sup>e</sup> changement - au bout de 800 heures

3<sup>e</sup> changement - au bout de 1 100 heures

### Ce qui n'est pas couvert - Exclusions de la garantie

Cette garantie limitée ne couvre pas et exclut expressément :

- L'usure normale et/ou les accessoires ou compléments de rechange, y compris, sans limitation, les cordons de rallonge, les tuyaux flexibles, les filtres, les interrupteurs, les balais de charbon des moteurs et d'autres accessoires du produit ProGuard.
- L'endommagement ou l'usure du moteur du produit ProGuard résultant de l'impossibilité d'éliminer un blocage qui s'est produit dans le cadre normal d'utilisation du produit.
- La perte ou l'endommagement du produit ProGuard résultant de conditions au-delà du contrôle de ProTeam, y compris, sans limitation, un emploi non conforme aux spécifications, un accident, une utilisation abusive, un incident causé par de l'inattention, de la négligence (sauf si ProTeam en est responsable), une utilisation excessive au-delà de la capacité nominale, ou une modification ou altération non autorisée.
- La perte ou l'endommagement du produit ProGuard résultant du non-respect du calendrier de maintenance obligatoire, ou de l'utilisation du produit ProGuard d'une façon non conforme aux instructions ou directives écrites de ProTeam, ou aux stipulations écrites du mode d'emploi.

### Ce que nous ferons pour remédier aux problèmes

Si une réclamation soumise pendant la Période de garantie est couverte en vertu de la présente garantie limitée, ProTeam ou votre concessionnaire local autorisé de ProTeam, au choix exclusif de ProTeam, (a) réparera la partie défectueuse du produit ProGuard ou (b) remplacera tout le produit ProGuard. LE REMÈDE UNIQUE ET EXCLUSIF POUR TOUTE RUPTURE DE LA PRÉSENTE GARANTIE LIMITÉE SERA LIMITÉ À LA RÉPARATION OU AU REMPLACEMENT DU PRODUIT PROGUARD.

Aucune autre garantie expresse ne s'applique

## Limited Warranty

THE LIMITED WARRANTIES PROVIDED ABOVE ARE THE SOLE AND EXCLUSIVE WARRANTIES PROVIDED BY PROTEAM TO THE ORIGINAL PURCHASER, AND ARE IN LIEU OF ALL OTHER WARRANTIES, WRITTEN OR ORAL, EXPRESS OR IMPLIED, WHETHER ARISING BY OPERATION OF LAW OR OTHERWISE, INCLUDING, WITHOUT LIMITATION, WARRANTIES OF MERCHANTABILITY OR FITNESS FOR A PARTICULAR PURPOSE, WHETHER OR NOT THE PURPOSE HAS BEEN DISCLOSED AND WHETHER OR NOT THE PROGUARD PRODUCT HAS BEEN SPECIFICALLY DESIGNED OR MANUFACTURED FOR YOUR USE OR PURPOSE. No employee, agent, dealer, or other person is authorized to alter this limited warranty or make any other warranty on behalf of ProTeam. The terms of this limited warranty shall not be modified by ProTeam, the original owner, or their respective successors or assigns.

### How to Notify Us

If you discover that your ProGuard Product has a defect that you believe is covered by this limited warranty, you must notify ProTeam or the ProTeam authorized dealer who sold you the ProGuard Product within the applicable Warranty Period. You may contact ProTeam Customer Service department at (866) 888-2168 between the hours of 7:30 a.m. and 5:00 p.m. Mountain Time or at any time via the fax number or the email address listed in your Owner's Manual or on our website. In order for a warranty claim to be processed as quickly as possible, we suggest that you complete the "Registration Card" made available to you on the ProTeam website at [www.pro-team.com](http://www.pro-team.com). If you do not choose to register your ProGuard Product, in order to make a warranty claim, you will need to provide a copy of your sales receipt or other proof of purchase showing the purchase date to ProTeam or your local ProTeam authorized dealer.

### Repair and Replacement Procedures

Please call the Customer Service department number above or visit the ProTeam website to find the ProTeam authorized dealer nearest you. If there is no local ProTeam authorized dealer, our Customer Service department will give you the name and address of the nearest field service representative or will provide you with instructions for shipping your ProGuard Product to the ProTeam repair facility. ProTeam or your local ProTeam authorized dealer will determine whether your claim is covered by this limited warranty, subject to the limitations or exclusions described in this limited warranty, or has exceeded the applicable Warranty Period. Your local ProTeam authorized dealer will repair your ProGuard Product, ship your ProGuard Product to the dealer's or ProTeam's repair facility, or contact ProGuard for a replacement ProGuard Product. The decision to replace your ProGuard Product is at the sole discretion of ProTeam. Repairs or modifications made to the ProGuard Product by other than ProTeam, its authorized repair facility or a local authorized dealer will nullify this limited warranty. Coverage under this limited warranty is conditioned at all times upon the original purchaser's compliance with these required notification and repair procedures.

### Limitation of Liability

TO THE EXTENT PERMITTED BY LAW, IN NO EVENT SHALL PROTEAM BE LIABLE FOR ANY INCIDENTAL, SPECIAL, INDIRECT, OR CONSEQUENTIAL DAMAGES, INCLUDING ANY ECONOMIC LOSS, WHETHER RESULTING FROM NONPERFORMANCE, USE, MISUSE OR INABILITY TO USE THE PROGUARD PRODUCT OR PROTEAM'S NEGLIGENCE. SELLER SHALL NOT BE LIABLE FOR DAMAGES CAUSED BY DELAY IN PERFORMANCE AND IN NO EVENT, REGARDLESS OF THE FORM OF THE CLAIM OR CAUSE OF ACTION (WHETHER BASED IN CONTRACT, INFRINGEMENT, NEGLIGENCE, STRICT LIABILITY, OTHER TORT OR OTHERWISE), SHALL PROTEAM'S LIABILITY TO BUYER AND/OR ITS CUSTOMERS EXCEED THE PRICE PAID BY THE ORIGINAL OWNER FOR THE PROGUARD PRODUCT. The term "consequential damages" shall include, but not be limited to, loss of anticipated profits, business interruption, loss of use or revenue, cost of capital or loss or damage to property or equipment.

Some states do not allow the exclusion or limitation of incidental or consequential damages, so the above limitation may not apply to you. This limited warranty gives you specific legal rights, and you may also have other rights which vary from State to State.

## Garantía limitada

LAS GARANTÍAS LIMITADAS PROVISTAS ARRIBA SON LAS GARANTÍAS ÚNICAS Y EXCLUSIVAS PROVISTAS POR PROTEAM AL COMPRADOR ORIGINAL Y SUSTITUYEN A TODAS LAS DEMÁS GARANTÍAS, ESCRITAS U ORALES, EXPRESAS O IMPLÍCITAS, TANTO SI SURGEN POR LA EJECUCIÓN DE LA LEY COMO DE OTRA MANERA, INCLUYENDO, SIN LIMITACIÓN, LAS GARANTÍAS DE COMERCIABILIDAD O IDONEIDAD PARA UN PROPOSITO ESPECÍFICO, TANTO SI EL PROPOSITO HA SIDO REVELADO COMO SI NO LO HA SIDO, Y TANTO SI EL PRODUCTO PROGUARD HA SIDO COMO SI NO HA SIDO DISEÑADO O FABRICADO ESPECÍFICAMENTE PARA EL USO POR USTED O PARA EL PROPOSITO QUE USTED TENGA. Ningún empleado, agente, distribuidor u otra persona está autorizado a alterar esta garantía limitada o dar cualquier otra garantía en nombre de ProTeam. Los términos de esta garantía limitada no serán modificados por ProTeam, el propietario original ni sus respectivos sucesores o cesionarios.

### Cómo notificarnos

Si descubre que su Producto ProGuard tiene un defecto que cree que está cubierto por esta garantía limitada, debe notificar a ProTeam o al distribuidor autorizado de ProTeam que le vendió el Producto ProGuard dentro del Periodo de Garantía aplicable. Usted puede ponerse en contacto con el departamento de Servicio al Cliente de ProTeam llamando al (866) 888-2168 entre las horas de 7:30 a.m. y 5:00 p.m. Hora de la Montaña o a cualquier hora a través del número de fax o la dirección de correo electrónico que se indican en el manual del usuario o en nuestro sitio Web. Para que se procese un reclamo bajo garantía lo antes posible, le sugerimos que complete la "Tarjeta de registro (Registration Card)" que está a su disposición en el sitio Web de ProTeam en [www.pro-team.com](http://www.pro-team.com). Si opta por no registrar su Producto ProGuard, para hacer un reclamo bajo garantía necesitará proporcionar una copia de su recibo de venta u otro comprobante de compra que muestre la fecha de compra a ProTeam o su distribuidor autorizado local de ProTeam.

### Procedimientos de reparación y reemplazo

Sírvase llamar al número del departamento de Servicio al Cliente indicado más arriba o visitar el sitio Web de ProTeam para localizar al distribuidor autorizado de ProTeam más cercano a usted. Si no hay un distribuidor autorizado local de ProTeam, nuestro departamento de Servicio al Cliente le dará el nombre y la dirección del representante de servicio de campo más cercano o le dará instrucciones para enviar su Producto ProTeam al centro de reparaciones de ProTeam. ProTeam o su distribuidor autorizado local de ProTeam determinará si su reclamo está cubierto bajo esta garantía limitada, sujeto a las limitaciones o exclusiones descritas en esta garantía limitada, o si ha excedido el Periodo de Garantía aplicable. Su distribuidor autorizado local de ProTeam reparará su Producto ProGuard, enviará su Producto ProGuard al centro de reparaciones del distribuidor o de ProTeam, o contactará a ProGuard para obtener un Producto ProGuard de reemplazo. La decisión de reemplazar su Producto ProGuard se tomará bajo la discreción exclusiva de ProTeam. Las reparaciones o modificaciones realizadas al Producto ProGuard por alguien ajeno a ProTeam, el centro de reparaciones autorizado de ésta o un distribuidor autorizado local anularán esta garantía limitada. La cobertura bajo esta garantía limitada está condicionada en todo momento a que el comprador original cumpla con estos procedimientos requeridos de notificación y reparación.

### Limitación de responsabilidad

EN LA MEDIDA PERMITIDA POR LA LEY, PROTEAM NO SERÁ RESPONSABLE EN NINGÚN CASO POR DAÑOS INCIDENTALES, ESPECIALES, INDIRECTOS O EMERGENTES, INCLUYENDO CUALQUIER PÉRDIDA ECONÓMICA, TANTO SI SON EL RESULTADO DE UN RENDIMIENTO DEFICIENTE COMO DE UTILIZACIÓN, USO INCORRECTO O INCAPACIDAD PARA UTILIZAR EL PRODUCTO PROGUARD O NEGLIGENCIA POR PARTE DE PROTEAM. EL VENDEDOR NO SERÁ RESPONSABLE POR LOS DAÑOS CAUSADOS POR UNA DEMORA EN LA EJECUCIÓN Y EN NINGÚN CASO, INDEPENDIENTEMENTE DE LA FORMA DEL RECLAMO O LA CAUSA DE ACCIÓN (TANTO SI SE BASA EN CONTRATO, COMO EN INCUMPLIMIENTO, NEGLIGENCIA, RESPONSABILIDAD ESTRUCTICA, OTRO AGRAVIO O ALGUNA OTRA COSA), EXCEDERÁ LA RESPONSABILIDAD DE PROTEAM ANTE EL COMPRADOR Y/O SUS CLIENTES EL PRECIO PAGADO POR EL PROPIETARIO ORIGINAL DEL PRODUCTO PROGUARD. La expresión "daños emergentes" incluirá, pero no estará limitada a, pérdida de utilidades previstas, interrupción del negocio, pérdida de uso o ingresos, costo de capital o pérdida o daños a bienes o equipos.

Algunos estados no permiten la exclusión o limitación de los daños incidentales o emergentes, por lo que es posible que la limitación que antecede no tenga aplicación en el caso de usted.

Esta garantía limitada le confiere a usted derechos legales específicos y es posible que usted tenga también otros derechos que varían de un estado a otro.

## Garantie limitée

LES GARANTIES LIMITÉES INDIQUÉES PLUS HAUT SONT LES GARANTIES UNIQUES ET EXCLUSIVES OFFERTES PAR PROTEAM À L'ACHETEUR D'ORIGINE, ET ELLES SE SUBSTITUENT À TOUTES LES AUTRES GARANTIES, ÉCRITES OU ORALES, EXPLICITES OU IMPLICITES, DE PLEIN DROIT OU D'ORIGINE CONTRACTUELLE, Y COMPRIS, SANS LIMITATION, LES GARANTIES DE QUALITÉ MARCHANDE OU D'ADEQUATION À UN BUT PARTICULIER, QUE CE BUT AIT ÉTÉ DIVULGUÉ OU NON, ET QUE LE PRODUIT PROGUARD AIT ÉTÉ CONÇU OU FABRIQUÉ SPÉCIALEMENT OU NON POUR VOTRE BUT OU POUR VOTRE UTILISATION PARTICULIÈRE. Aucun employé, agent, revendeur ou autre personne n'est autorisé à altérer la présente garantie limitée ou à offrir une autre garantie pour le compte de ProTeam. Les termes de la présente garantie limitée ne seront pas modifiés par ProTeam, le propriétaire d'origine ou leurs ayants droit ou cessionnaires respectifs.

### Comment nous notifier

Si vous découvrez que votre produit ProGuard a un défaut qui, selon vous, est couvert par la présente garantie limitée, vous devez notifier ProTeam ou le concessionnaire autorisé de ProTeam qui vous a vendu le produit ProGuard avant la fin de la Période de garantie applicable. Vous pouvez contacter le département de service à la clientèle de ProTeam en téléphonant au (866) 888-2168 entre 7 h 30 et 17 h 00, Heure normale des Rocheuses, ou à tout moment par télécopie ou par courriel en utilisant le numéro de télécopie et l'adresse courriel figurant dans votre mode d'emploi ou sur notre site Web. Pour qu'une réclamation en vertu de la garantie soit traitée aussi rapidement que possible, nous vous suggérons de remplir la carte d'enregistrement (« Registration Card ») mise à votre disposition sur le site Web de ProTeam à [www.pro-team.com](http://www.pro-team.com). Si vous ne voulez pas faire enregistrer votre produit ProGuard, pour pouvoir faire valoir la garantie, vous devez envoyer une copie de votre reçu ou de tout autre justificatif d'achat montrant la date de l'achat à ProTeam ou à votre concessionnaire local autorisé de ProTeam.

### Procédures de réparation et de remplacement

Veillez téléphoner au département de service à la clientèle au numéro susmentionné ou visiter le site Web de ProTeam pour localiser le concessionnaire autorisé de ProTeam le plus proche de l'endroit où vous résidez. S'il n'y a pas de concessionnaire autorisé de ProTeam près de chez vous, notre département de service à la clientèle vous donnera le nom et l'adresse du réparateur-représentant des services techniques le plus proche ou il vous donnera des instructions pour que vous puissiez expédier votre produit ProGuard au centre de réparations de ProTeam. ProTeam ou votre concessionnaire local autorisé de ProTeam déterminera si l'objet de votre réclamation est couvert par la présente garantie limitée, sous réserve des limitations ou exclusions décrites dans la présente garantie limitée, ou si vous êtes au-delà de la Période de garantie applicable. Votre concessionnaire local autorisé de ProTeam réparera votre produit ProGuard, expédiera votre produit ProGuard au centre de réparations du concessionnaire ou de ProTeam, ou contactera ProGuard pour obtenir un produit de remplacement ProGuard. La décision de remplacer votre produit ProGuard est à la discrétion exclusive de ProTeam. Des réparations ou modifications apportées au produit ProGuard par quiconque autre que ProTeam, son centre de réparations autorisé ou un concessionnaire local autorisé rendront la présente garantie limitée nulle et non avenue. La couverture en vertu de la présente garantie limitée ne s'appliquera que si l'acheteur d'origine se conforme à tout moment à ces procédures de notification et de réparation obligatoires.

### Limitation de responsabilité

DANS LA MESURE AUTORISÉE PAR LA LOI, PROTEAM NE SERA EN AUCUN CAS RESPONSABLE DE QUELCONQUES PRÉJUDICES ACCESSOIRES, SPÉCIAUX, INDIRECTS OU SECONDAIRES, Y COMPRIS TOUTE PERTE ÉCONOMIQUE, QUE CE SOIT POUR CAUSE DE NON-FONCTIONNEMENT, D'UTILISATION CORRECTE OU INCORRECTE, D'INCAPACITÉ D'EMPLOI DU PRODUIT PROGUARD OU DE NÉGLIGENCE DE LA PART DE PROTEAM. LE VENDEUR N'ASSUMERA AUCUNE RESPONSABILITÉ POUR LES DOMMAGES CAUSÉS PAR UN RETARD DANS LA PERFORMANCE, ET QUELLE QUE SOIT LA FORME DE LA RECLAMATION OU LA CAUSE DE L'ACTION (QU'ELLE SOIT BASÉE SUR UN CONTRAT, SUR UNE VIOLATION DE DROITS DE TIERS, SUR DE LA NÉGLIGENCE, SUR LE PRINCIPE DE LA RESPONSABILITÉ SANS FAUTE, SUR UN QUASI-DÉLIT OU AUTREMENT), LA RESPONSABILITÉ ENCOURUE PAR PROTEAM ENVERS L'ACHETEUR ET/OU SES CLIENTS NE SAURAIT EN AUCUN CAS DÉPASSER LE PRIX PAYÉ PAR LE PROPRIÉTAIRE D'ORIGINE POUR LE PRODUIT PROGUARD. L'expression « préjudices secondaires » inclura, mais de façon non limitative, la perte de bénéfices anticipés, l'interruption de l'activité commerciale, la perte d'emploi ou de revenus, le coût du capital ou la perte ou l'endommagement de biens ou d'équipements.

Étant donné que certaines provinces n'autorisent pas l'exclusion ou la limitation des dommages accessoires ou secondaires, il est possible que la limitation qui précède ne s'applique pas à vous.

La présente garantie limitée vous confère des droits spécifiques, et vous avez peut-être aussi d'autres droits, qui varient selon la province dans laquelle vous résidez.



## ProGuard 10 Carton Contents

### OVERVIEW (Figure A)

- Wet/Dry Vacuum Assembly (1)
- Extension Cord (2)
- Fine Dust Filter (Dry) (3)
- Filter (Wet) (4)\*
- Dust Brush (5)
- Crevice Tool (6)
- Hose Assembly (7)
- Floor Brush Tool (8)
- Squeegee Tool (9)
- Owner's Manual (10)
- Two-Piece Wand (11)

\* Assembled inside Vacuum cleaner.

## ProGuard 10 Contenido de la caja de cartón

### GENERALIDADES (Figura A)

- Aspiradora para mojado/seco (1)
- Cordón de extensión (2)
- Filtro para polvo fino (para material seco) (3)
- Filtro (para material mojado) (4)\*
- Cepillo para polvo (5)
- Boquilla rinconera (6)
- Ensamblaje de la manguera (7)
- Herramienta de cepillo para pisos (8)
- Boquilla barredora de goma (9)
- Manual del usuario (10)
- Tubo extensor de dos piezas (11)

\* Ensamblado dentro de la aspiradora.

## ProGuard 10 Contenu du carton

### VUE D'ENSEMBLE (Figure A)

- Aspirateur de liquides et de poussières (1)
- Cordon de rallonge (2)
- Filtre à poussières fines (sèches) (3)
- Filtre (humide)(4)\*
- Brosse à épousseter (5)
- Suceur plat (6)
- Ensemble de tuyau flexible (7)
- Brosse à plancher (8)
- Racleur en caoutchouc (9)
- Mode d'emploi (10)
- Tube en deux parties (11)

\* Assemblé à l'intérieur de l'aspirateur

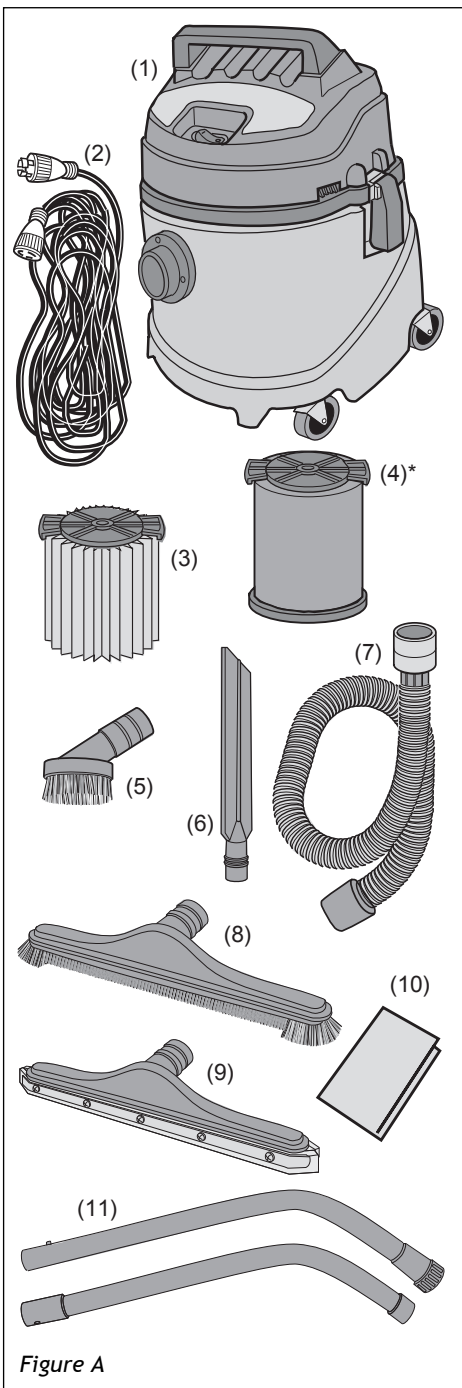


Figure A

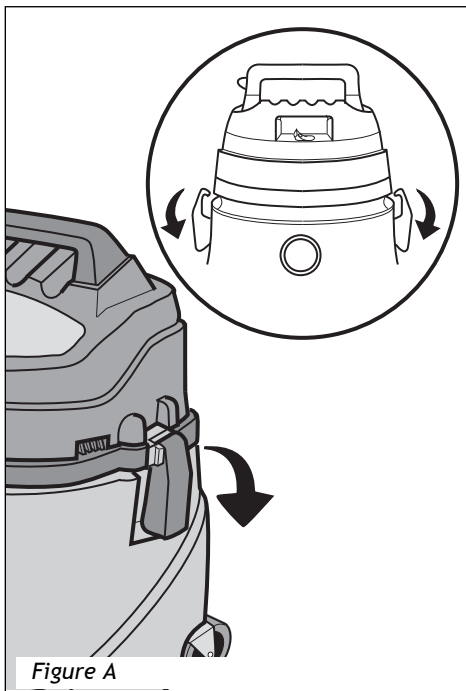


Figure A

## ProGuard 10 Wet/Dry Vacuum Assembly

1. Position the power head assembly on the tank assembly as shown.

**NOTE:** Make sure the gasket on the power head and the sealing surface on the tank are not damaged and are clean and free of debris.

2. Hook the latches over the tabs on the power head assembly. Press the latches down until they snap closed against the sides of the tank (*Figure A*).

## ProGuard 10 Ensamblaje de la aspiradora para mojado/seco

1. Posicione el cabezal del motor sobre el ensamblaje del tanque de la manera que se muestra en la ilustración.

**NOTA:** Asegúrese de que la empaquetadura ubicada en el cabezal del motor y la superficie selladora del tanque no estén dañadas y estén limpias y libres de residuos.

2. Enganche los pestillos sobre las lengüetas ubicadas en el ensamblaje del cabezal del motor. Presione hacia abajo los pestillos hasta que se acoplen a presión y queden cerrados contra los lados del tanque (*Figura A*).

## ProGuard 10 Assemblage de l'aspirateur de liquides et de poussières

1. Positionnez l'ensemble de bloc moteur sur l'ensemble de réservoir comme illustré.

**REMARQUE :** assurez-vous que le joint étanche sur le bloc moteur et la surface d'étanchéité du réservoir ne sont pas endommagés, qu'ils sont propres et qu'il n'y a pas de débris dessus.

2. Accrochez les verrous par-dessus les languettes du l'ensemble de bloc moteur. Appuyez sur les verrous jusqu'à ce que vous constatiez un déclic indiquant qu'ils sont bien verrouillés en place contre le côté du réservoir (*Figure A*).

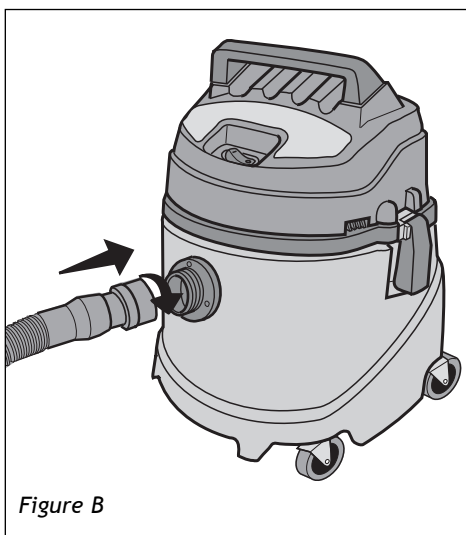


Figure B

### INSERT HOSE (*Figure B*)

Insert the threaded end of the hose onto the tank inlet. Turn the hose locking ring clockwise to lock in place. To remove the hose, turn the locking ring counter-clockwise and pull the hose off of the tank inlet as shown.

### INTRODUZCA LA MANGUERA (*Figura B*)

Inserte el extremo roscado de la manguera en la entrada del tanque. Gire el anillo de fijación de la manguera en el sentido de las agujas del reloj para que la manguera quede fija en la posición correcta. Para retirar la manguera, gire el anillo de fijación en sentido contrario al de las agujas del reloj y jale la manguera hasta sacarla de la entrada del tanque, de la manera que se muestra en la ilustración.

### INSERTION DU TUYAU (*Figure B*)

Insérez le bout fileté du tuyau flexible à l'intérieur de l'orifice d'admission du réservoir. Tournez le collier de verrouillage du tuyau flexible dans le sens des aiguilles d'une montre pour le verrouiller en place. Pour retirer le tuyau flexible, tournez le collier de verrouillage du tuyau flexible dans le sens contraire des aiguilles d'une montre, puis tirez sur le tuyau pour le faire sortir de l'orifice d'admission du réservoir comme illustré.



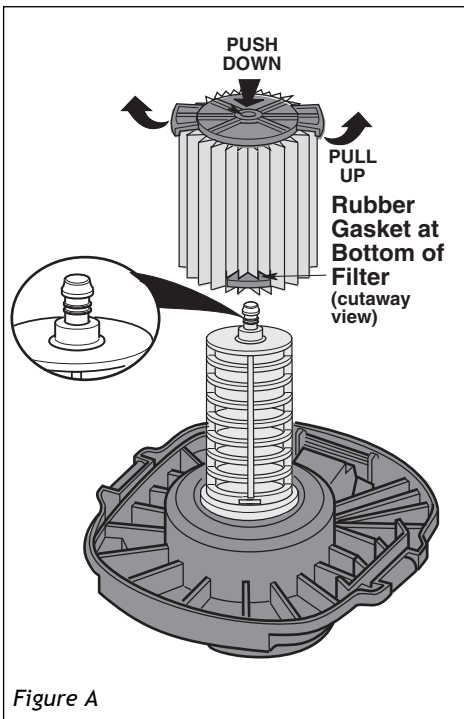


Figure A

## ProGuard 10 Filter Removal & Installation

### Qwik Lock™ Filter (Figure A)

#### Filter Removal:

1. Hold the filter tabs of the Qwik-Lock Wet or Fine Dust Filter in each hand.
2. With one thumb on the Qwik Lock stud, which protrudes through the integrated filter plate, lift up on the filter tabs while pushing down on the stud.
3. This action will cause the filter to release from the filter cage. Slide filter off cage.

#### Filter Installation:

1. Carefully slide the Qwik Lock filter over the filter cage and press down on the outside edge of the filter until the rubber gasket on the bottom of the filter seats securely around the base of the filter cage and against the lid.
2. Align the small center hole in the top of the filter over the Qwik Lock stud on the filter cage. Press firmly on top of the filter near the stud to allow the filter to snap over the ball on the end of the stud. The filter is now attached.

**NOTE:** Failure to properly seat the bottom gasket could result in debris bypassing the filter.

### Optional Intercept Micro Filter (Figure B)

#### Filter Installation:

The Intercept Micro Filter bag is to be used to collect dry material only, and should be used with the Fine Dust Filter. The correct positioning of the cardboard collar is required to assure proper seal.

1. Locate the two ribs on the inlet tube inside the tank.
2. Slide cardboard collar onto inlet tube and position cardboard collar between the two ribs.
3. With the cardboard collar securely installed, unfold and position filter bag inside tank as shown.

#### Filter Removal:

1. Separate cardboard collar from inlet tube by sliding the bag toward center of Vacuum tank.
2. Carefully remove filter bag from Vacuum tank and properly dispose of collected waste.
3. Install new filter bag.

**▲ WARNING:** To avoid health hazard from vapors or dust, do not vacuum toxic, carcinogenic or other hazardous materials such as asbestos, arsenic, barium, beryllium, lead, pesticides, or other health-endangering materials.

**CAUTION:** To avoid spilled debris, when picking up heavy or sharp material, monitor bag volume and do not overfill.

## ProGuard 10 Remoción e instalación del filtro

### Filtro Qwik Lock™ (Figura A)

#### Remoción del filtro:

1. Sostenga las lengüetas del filtro para material mojado o polvo fino Qwik-Lock en cada mano.
2. Con un dedo pulgar en el vástago Qwik Lock, que sobresale a través de la placa del filtro integrada, levante las lengüetas del filtro a la vez que empuja hacia abajo sobre el vástago.
3. Esta acción hará que el filtro se suelte de la jaula del filtro. Deslice el filtro hasta retirarlo de la jaula.

#### Instalación del filtro:

1. Deslice cuidadosamente el filtro Qwik Lock sobre la jaula del filtro y presione hacia abajo sobre el borde exterior del filtro hasta que el empaque de goma ubicado en la parte inferior del filtro se asiente firmemente alrededor de la base de la jaula del filtro y contra la tapa.
2. Alinee el agujero central pequeño ubicado en la parte superior del filtro sobre el vástago Qwik Lock ubicado en la jaula del filtro. Presione firmemente sobre la parte de arriba del filtro cerca del vástago, para permitir que el filtro se acople a presión sobre la bola ubicada en el extremo del vástago. Una vez hecho esto, el filtro estará instalado.

**NOTA:** Si no se asienta apropiadamente el empaque inferior, el resultado podría ser que los residuos pasen por alto el filtro.

### Filtro Intercept Micro opcional (Figura B)

#### Instalación del filtro:

La bolsa de filtro Intercept Micro está diseñada para utilizarse sólo para recoger material seco y se debe usar con el filtro para polvo fino. Se requiere posicionar correctamente el collarín de cartón para asegurar un sello apropiado.

1. Localice las dos estrías ubicadas en el tubo de entrada dentro de tanque.
2. Deslice el collarín de cartón sobre el tubo de entrada y posicione dicho collarín de cartón entre las dos estrías.
3. Con el collarín de cartón instalado de manera segura, despliegue y posicione la bolsa de filtro dentro del tanque de la manera que se muestra en la ilustración.

#### Remoción del filtro:

1. Separe el collarín de cartón del tubo de entrada deslizando la bolsa hacia el centro del tanque de la aspiradora.
2. Retire cuidadosamente la bolsa de filtro del tanque de la aspiradora y deseche apropiadamente los residuos recogidos.
3. Instale una bolsa de filtro nueva.

**▲ ADVERTENCIA:** Para evitar un peligro para la salud por causa de los vapores o el polvo, no recoja con la aspiradora materiales tóxicos o cancerígenos ni otros materiales peligrosos, tales como asbesto, arsénico, bario, berilio, plomo, pesticidas y otros materiales que pongan en peligro la salud.

**PRECAUCIÓN:** Para evitar que los residuos se derramen, cuando recoja material pesado o afilado, vigile el volumen de la bolsa y no la llene excesivamente.

## ProGuard 10 Retrait et installation du filtre

### Filtre Qwik Lock™ (Figure A)

#### Retrait du filtre :

1. Tenez les languettes du filtre Qwik-Lock à déchets humides ou à poussières fines dans chaque main.
2. Placez un pouce sur le goujon Qwik Lock, qui dépasse de la plaque de filtre intégrée, tirez sur les languettes du filtre et appuyez en même temps sur le goujon.
3. Cette action aura pour effet que le filtre sera relâché de la cage du filtre. Faites glisser le filtre pour le sortir de la cage.

#### Installation du filtre :

1. Faites glisser délicatement le filtre Qwik Lock par-dessus la cage du filtre et appuyez sur le bord extérieur du filtre jusqu'à ce que le joint d'étanchéité en caoutchouc sur le dessous du filtre soit solidement installé autour de la base de la cage du filtre et contre le couvercle.
2. Alinez le petit trou central sur le dessus du filtre au-dessus du goujon Qwik Lock sur la cage du filtre. Appuyez fermement sur le dessus du filtre, à proximité du goujon, pour permettre au filtre de s'emboîter sur l'embout sphérique du goujon. Le filtre est maintenant installé.

**REMARQUE :** si vous n'installez pas correctement le joint d'étanchéité du dessous, il est possible que des débris passent à côté du filtre.

### Filtre Intercept Micro en option (Figure B)

#### Installation du filtre :

Le sac filtrant Intercept Micro ne peut être utilisé que pour ramasser des matières sèches, et il doit être employé conjointement avec le filtre pour poussière fines. Il est nécessaire de positionner correctement le collier en carton pour assurer l'étanchéité nécessaire.

1. Localisez les deux nervures sur le tube d'admission à l'intérieur du réservoir.
2. Faites glisser le collier en carton sur le tube d'admission et positionnez le collier en carton entre les deux nervures.
3. Après avoir installé correctement le collier en carton, dépliez le sac filtrant et positionnez-le à l'intérieur du réservoir comme illustré.

#### Retrait du filtre :

1. Séparez le collier en carton du tube d'admission en faisant glisser le sac en direction du centre du réservoir de l'aspirateur.
2. Retirez avec précaution le sac filtrant du réservoir de l'aspirateur et jetez les déchets ramassés de la façon appropriée.
3. Installez un nouveau sac filtrant.

**▲ AVERTISSEMENT :** pour ne pas risquer de causer des dangers pour la santé en liaison avec des vapeurs ou des poussières toxiques, n'utilisez pas l'aspirateur pour ramasser des matériaux toxiques, cancérogènes ou autres matériaux dangereux tels que de l'amiante, de l'arsenic, du baryum, du béryllium, du plomb, des pesticides ou d'autres matériaux pouvant présenter des dangers pour la santé.

**MISE EN GARDE :** pour éviter des renversements de débris, lorsque vous ramassez des matériaux lourds ou tranchants, surveillez régulièrement le volume de remplissage du sac et ne le remplissez pas excessivement.

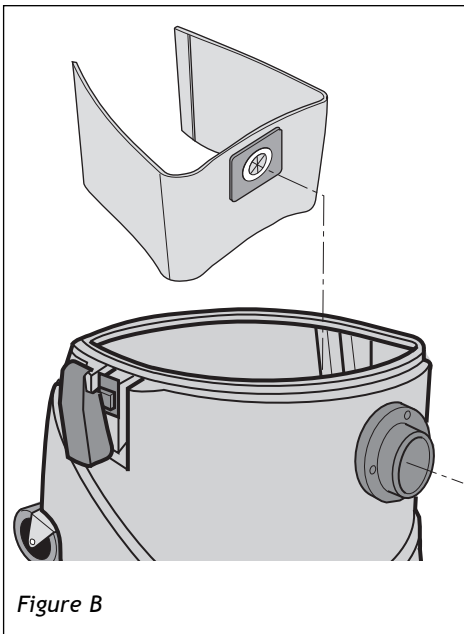


Figure B

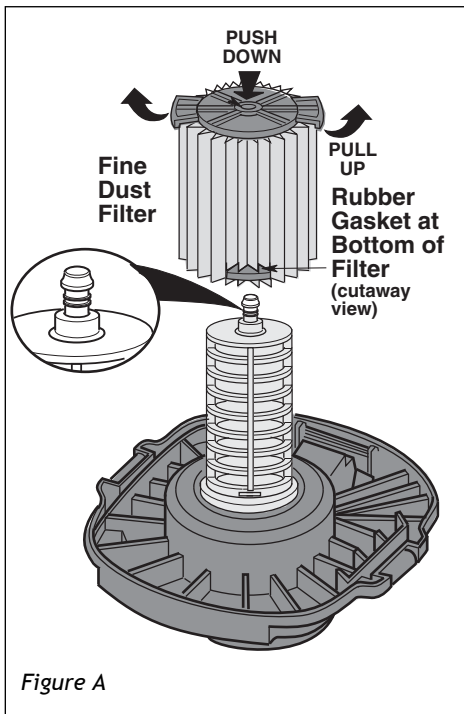


Figure A

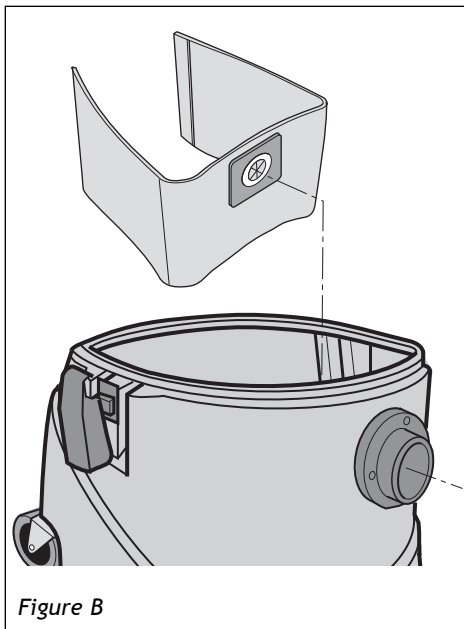


Figure B

## ProGuard 10 Operation

### VACUUMING DRY MATERIAL

1. A Fine Dust Filter (or optional HEPA media filter) must always be installed correctly to reduce the risk of leaks and possible damage to the Vacuum.
2. Your Wet/Dry Vacuum comes with the Qwik-Lock wet filter installed, replace with the Fine Dust Filter #107175 (Figure A). When using your Vacuum to pick up very fine dust, it may be necessary for you to empty the tank and clean the filter at more frequent intervals to maintain peak performance.

**NOTE:** A Fine Dust Filter is necessary to pick up dry materials. If you use your Vacuum to pick up dust when this filter is wet, the filter will clog quickly and be very difficult to clean.

3. To make cleanup after the job easier, and to keep your Fine Dust Filter in better condition, the use of Intercept Micro Filter bag 107181 is recommended (Figure B). These bags are connected to the tank inlet and will capture a majority of the dry material before it reaches the Fine Dust Filter. After the job is complete, or when the bag is full, it can be removed from the inlet and discarded.

## ProGuard 10 Utilización

### RECOGIDA DE MATERIALES SECOS CON LA ASPIRADORA

1. Un filtro para polvo fino (o un filtro de medios HEPA opcional) debe estar instalado siempre de manera correcta, con el fin de reducir el riesgo de fugas y posibles daños a la aspiradora.
2. Esta aspiradora para mojado/seco viene con el filtro para material mojado Qwik-Lock instalado, reemplácelo con el filtro para polvo fino No. 107175 (Figure A). Cuando utilice la aspiradora para recoger polvo muy fino, es posible que sea necesario vaciar el tanque y limpiar el filtro a intervalos más frecuentes para mantener un rendimiento óptimo.

**NOTA:** Se necesita un filtro para polvo fino para recoger materiales secos. Si utiliza la aspiradora para recoger polvo cuando el filtro está mojado, éste se atascará rápidamente y será muy difícil limpiarlo.

3. Para facilitar la limpieza después del trabajo y mantener el filtro para polvo fino en mejores condiciones, se recomienda utilizar la bolsa de filtro Intercept Micro 107180 (Figure B). Estas bolsas se conectan a la entrada del tanque y capturan la mayor parte del material seco antes de que éste llegue al filtro para polvo fino. Después de completar el trabajo, o cuando esté llena, la bolsa se puede retirar de la entrada y desechar.

## ProGuard 10 Fonctionnement

### ASPIRATION DE MATÉRIAUX SECS

1. Un filtre pour poussières fines (ou, en option, un filtre à médias HEPA) doit toujours être installé correctement pour réduire le risque de fuites et d'endommagement de l'aspirateur.
2. Votre aspirateur de liquides et de poussières est fourni avec le filtre à tamis humide Qwik-Lock installé. Remplacez-le par le filtre pour poussières fines N° 107175 (Figure A). Lorsque vous utilisez votre aspirateur pour ramasser des poussières très fines, il sera peut-être nécessaire que vous vidiez le réservoir et nettoyez le filtre à des intervalles plus fréquents pour maintenir la performance optimale.

**REMARQUE:** un filtre pour poussières fines est nécessaire pour ramasser des matériaux secs. Si l'aspirateur est employé pour ramasser de la poussière alors que le filtre est humide, le filtre se bouchera très vite et il sera ensuite très difficile à nettoyer.

3. Pour faciliter le nettoyage après avoir fini l'aspiration, et pour maintenir votre filtre à poussières fines en meilleur état, il est recommandé d'utiliser le sac filtrant Intercept Micro 107180 (Figure B). Ces sacs sont raccordés à l'admission du réservoir et captureront une majorité des matériaux secs avant d'atteindre le filtre pour poussières fines. Après avoir fini l'aspiration, ou lorsque le sac est plein, il pourra être retiré de l'admission et jeté.

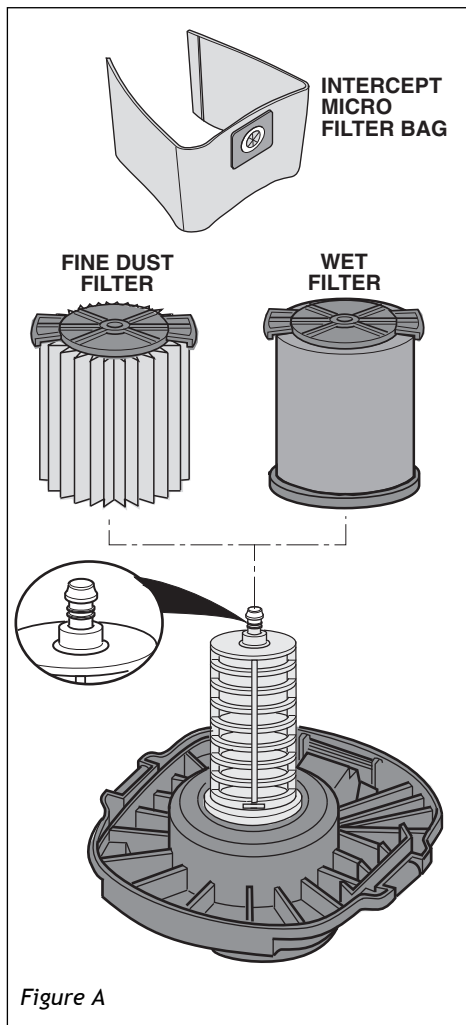


Figure A

## ProGuard 10 Operation

### VACUUMING LIQUIDS

**NOTE:** When picking up very small amounts of water, the Fine Dust Filter may be left in place. However, the Intercept Micro Filter bag **MUST** be removed. Even a very small amount of moisture can damage this bag and may cause it to break open.

1. When picking up large amounts of liquid, the Fine Dust Filter should be removed and the mesh, Wet Filter (107177) should be installed (Figure A). If the Fine Dust Filter is not removed, water could enter the motor housing which could overload and damage the motor. If the mesh, wet filter is not installed, small debris or soap suds may also enter the motor housing and cause damage to the motor.
2. The float mechanism activates to prevent water from entering the motor housing. When the liquid in the tank reaches a predetermined level, the float mechanism will rise automatically to cut off airflow. When this happens, turn off the Vacuum, unplug the power cord and empty the tank. You will know that the float has risen because the Vacuum airflow ceases and the motor noise will become higher in pitch, due to increased motor speed.

**IMPORTANT:** To reduce the risk of damage to the Vacuum, do not run the motor with the float in the raised position.

3. After using the Vacuum, follow the filter maintenance instructions found on page 19 to reduce the risk of possible mildew and damage to the filter.

## ProGuard 10 Utilización

### RECOGIDA DE LÍQUIDOS CON LA ASPIRADORA

**NOTA:** Cuando recoja cantidades muy pequeñas de agua, el filtro para polvo fino se puede dejar instalado en la aspiradora. Sin embargo, la bolsa de filtro Intercept Micro se **DEBE** retirar. Incluso una cantidad muy pequeña de humedad puede dañar esta bolsa y hacer que se rompa y se abra.

1. Cuando recoja grandes cantidades de líquido, el filtro para polvo fino se debe retirar y el filtro de malla para material mojado (107177) se debe instalar (Figura A). Si no se retira el filtro para polvo fino, podría entrar agua en la carcasa del motor, lo cual podría sobrecargar y dañar el motor. Si el filtro de malla para material mojado no está instalado, es posible que también entren residuos pequeños o escamas de jabón a la carcasa del motor y causen daños al motor.
2. El mecanismo del flotador se activa para impedir que entre agua en la carcasa del motor. Cuando el líquido contenido en el tanque alcance un nivel predeterminado, el mecanismo del flotador subirá automáticamente para cortar el flujo de aire. Cuando esto ocurra, apague la aspiradora, desenchufe el cordón de alimentación y vacíe el tanque. Usted sabrá que el flotador ha subido porque el flujo de aire de la aspiradora cesará y el ruido del motor alcanzará una frecuencia más alta, debido al aumento en la velocidad del motor.

**IMPORTANTE:** Para reducir el riesgo de daños a la aspiradora, no tenga en marcha el motor con el flotador en la posición elevada.

3. Después de utilizar la aspiradora, siga las instrucciones de mantenimiento del filtro que se encuentran en la página 19, para reducir el riesgo de posible formación de moho y daños al filtro.

## ProGuard 10 Fonctionnement

### ASPIRATION DE LIQUIDES

**REMARQUE :** lorsque vous aspirez de très faibles volumes d'eau, il est possible de laisser le filtre pour poussières fines en place. Cependant, il **FAUT** retirer le sac filtrant Intercept Micro. Même un tout petit peu d'humidité risquerait d'endommager ce sac et pourrait causer sa rupture.

1. Lorsque vous devez aspirer de grands volumes de liquide, il faut retirer le filtre pour poussières fines et installer un filtre à tamis humide (107177) (Figure A). Si le filtre pour poussières fines n'est pas enlevé, de l'eau risquerait de pénétrer à l'intérieur du carter du moteur, ce qui pourrait causer une surchauffe et endommager ce dernier. Si le filtre à tamis humide n'est pas installé, de petits débris ou de l'eau savonneuse pourrait aussi entrer dans le carter du moteur et endommager le moteur.
2. Le mécanisme de flotteur s'active pour empêcher l'eau de pénétrer à l'intérieur du carter du moteur. Lorsque le liquide à l'intérieur du réservoir atteint un niveau prédéterminé, le mécanisme de flotteur montera automatiquement pour couper la circulation de l'air. Lorsque cela se produira, éteignez l'aspirateur, débranchez le cordon d'alimentation et videz le réservoir. Vous saurez que le flotteur a monté parce que la circulation d'air dans l'aspirateur aura cessé et le bruit du moteur deviendra beaucoup plus aigu en raison de l'accélération de la vitesse du moteur.

**IMPORTANT :** pour réduire le risque d'endommager l'aspirateur, il ne faut pas faire fonctionner le moteur pendant que le flotteur est en position élevée.

3. Après avoir terminé l'aspiration, suivez les instructions de maintenance du filtre qui figurent à la page 19 pour réduire le risque de formation de mildiou et d'endommagement du filtre.

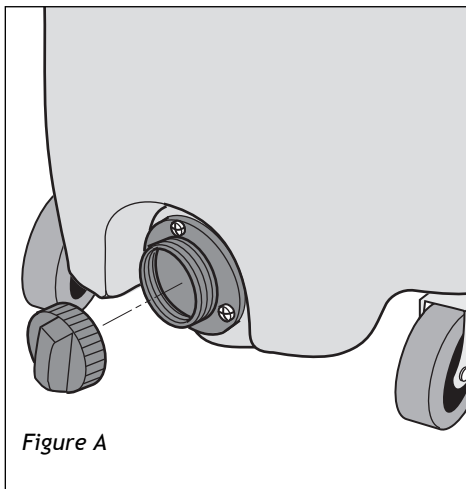


Figure A

## ProGuard 10 Operation

### EMPTYING THE TANK (Figure A)

**▲ WARNING:** To reduce the risk of injury from accidental starting, unplug power cord before emptying the tank.

**▲ WARNING:** To reduce the risk of back injury or falls, do not lift a Vacuum heavy with liquid or debris. Scoop or drain enough contents out to make the Vacuum light enough to lift comfortably.

This Vacuum is equipped with a drain for easily emptying the contents into a floor drain.

1. Position the Vacuum close to where it needs to be drained.
2. Unscrew the drain cap from the drain on the back of the tank and allow the liquid to drain out.
3. When finished, replace the drain cap.

### DISPOSING OF DRY MATERIAL (Figure B)

1. After unplugging the Vacuum, remove the power head from the tank and set it aside in a dry location.
2. Dump the tank contents in the proper waste disposal container.

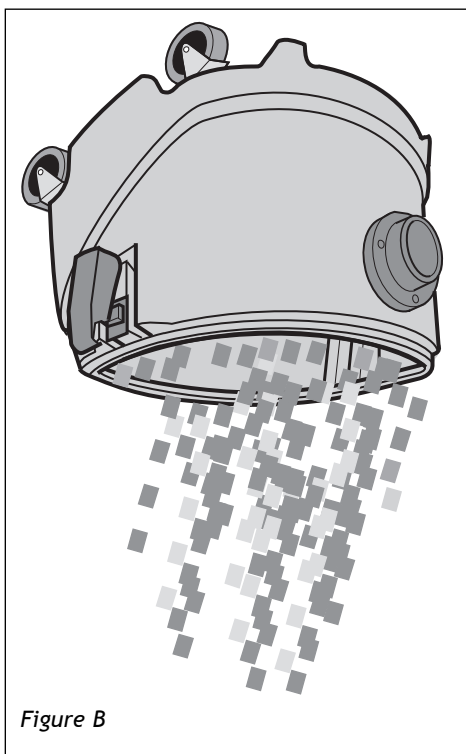


Figure B

## ProGuard 10 Utilización

### VACIADO DEL TANQUE (Figure A)

**▲ ADVERTENCIA:** Para reducir el riesgo de lesiones por causa de un arranque accidental, desenchufe el cordón de alimentación antes de vaciar el tanque.

**▲ ADVERTENCIA:** Para reducir el riesgo de que se produzcan lesiones en la espalda o caídas, no levante la aspiradora si pesa demasiado debido a que contiene líquido o residuos. Saque o haga salir una cantidad suficiente del contenido para hacer que la aspiradora sea suficientemente liviana como para poder levantarla cómodamente.

Esta aspiradora está equipada con un drenaje para verter fácilmente el contenido a un desagüe de piso.

1. Posicione la aspiradora cerca de donde se necesita drenarla.
2. Desenrosque la tapa del drenaje ubicada en la parte trasera del tanque y deje que el líquido drene al exterior.
3. Cuando haya acabado, reinstale la tapa del drenaje.

### ELIMINACIÓN DE MATERIAL SECO (Figure B)

1. Después de desenchufar la aspiradora, retire el cabezal del motor del tanque y póngalo a un lado en un lugar seco.
2. Vierta el contenido del tanque en un recipiente de eliminación de residuos apropiado.

## ProGuard 10 Fonctionnement

### VIDAGE DU RÉSERVOIR (Figure A)

**▲ AVERTISSEMENT :** pour réduire le risque de blessure pouvant résulter d'une mise en marche accidentelle, débranchez le cordon d'alimentation avant de vider le réservoir.

**▲ AVERTISSEMENT :** pour réduire le risque de chute ou de blessure au dos il ne faut pas soulever un aspirateur plein de liquide ou de débris. Ramasser ou drainer suffisamment du contenu hors de l'aspirateur afin de rendre l'aspirateur assez léger pour le soulever confortablement.

Cet aspirateur est pourvu d'un drain qui permet de vider facilement le contenu dans une bouche d'écoulement de plancher.

1. Positionnez l'aspirateur à proximité de l'endroit où il doit être drainé.
2. Dévissez le capuchon de l'orifice de drainage qui se trouve à l'arrière du réservoir et laissez le liquide s'écouler en dehors du réservoir.
3. Une fois terminé, remettez le capuchon de l'orifice de drainage en place.

### ÉLIMINATION DES MATÉRIAUX SECS (Figure B)

1. Après avoir débranché l'aspirateur, retirez le bloc moteur du réservoir et mettez-le de côté dans un endroit sec.
2. Videz le contenu du réservoir dans un conteneur de déchets approprié.



**To Reorder Filters:**  
 Go to [www.pro-team.com](http://www.pro-team.com) or contact ProTeam's Customer Service Department at 866.888.2168

- Fine Dust Filter - 107175
- HEPA Media Filter - 107176
- Wet Application Filter - 107177
- Intercept Micro Filter Bag - 107181

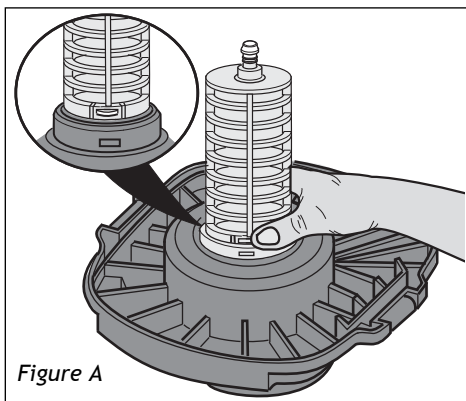


Figure A

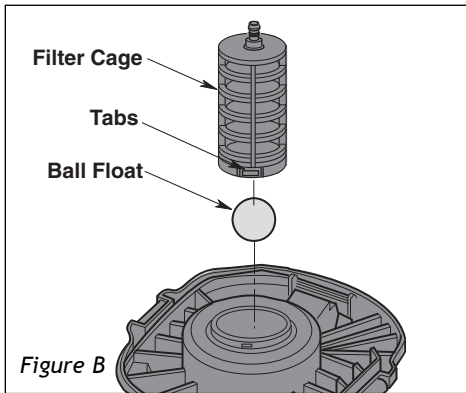


Figure B

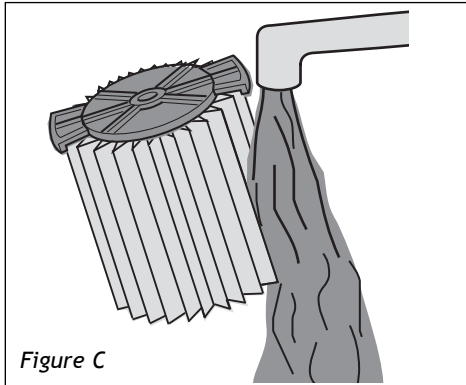


Figure C

## ProGuard 10 Filter Maintenance

### CLEANING THE FILTER CAGE AND FLOAT MECHANISM (Figure A)

1. Remove the filter from the filter cage.
2. Press removal tab inward and pivot the filter cage outward.
3. Clean all debris from cage and float mechanism.
4. Place the ball float over the opening in the center of the lid over the hole (Figure B).

**⚠ WARNING:** To reduce the risk of personal injury or damage to Vacuum be sure to keep hands, fingers, or any other foreign objects out of the center opening when assembling the float.

5. Line up filter cage tabs with slots in the center ring of the lid.
6. Push on the filter cage until the tabs snap into slots for a secure fit.

### CLEANING THE FINE DUST FILTER

**NOTE:** Clean the filter in an open area. Cleaning should be done outdoors.

1. Remove filter from Vacuum. Gently tap the filter against the inside wall of the dust tank. The debris will loosen and fall.
2. For thorough cleaning of a filter clogged with fine dust, (no surface debris), run water down the outside of the filter pleats and ensure the water pressure is not strong enough to damage the filter (Figure C).

**IMPORTANT:** After cleaning, check the filter for tears or small holes. Do not use a filter with holes or tears in it. Even a small hole can cause a lot of dust to come out of the Vacuum. If damaged, replace the filter immediately.

## ProGuard 10 Mantenimiento del filtro

### LIMPIEZA DE LA JAULA DEL FILTRO Y EL MECANISMO DEL FLOTADOR (Figura A)

1. Retire el filtro de la jaula del filtro.
2. Presione hacia dentro la lengüeta de remoción y pivote la jaula del filtro hacia fuera.
3. Elimine los residuos de la jaula y del mecanismo del flotador.
4. Coloque el flotador de bola sobre la abertura ubicada en el centro de la tapa sobre el agujero (Figura B).

**⚠ ADVERTENCIA:** Para reducir el riesgo de lesiones corporales o daños a la aspiradora, asegúrese de mantener las manos, los dedos o cualquier otro objeto extraño fuera de la abertura central cuando ensamble el flotador.

5. Alinee las lengüetas de la jaula del filtro con las ranuras ubicadas en el anillo central de la tapa.
6. Empuje sobre la jaula del filtro hasta que las lengüetas se acoplen a presión en las ranuras para lograr un ajuste seguro.

### LIMPIEZA DEL FILTRO PARA POLVO FINO

**NOTA:** Limpie el filtro en un área abierta. La limpieza se debe realizar al aire libre.

1. Retire el filtro de la aspiradora. Golpee suavemente el filtro contra la pared interior del tanque de polvo. Los residuos se soltarán y caerán.
2. Para realizar una limpieza minuciosa de un filtro obstruido con polvo fino (sin residuos en la superficie), haga correr agua por el exterior de los pliegues del filtro y asegúrese de que la presión del agua no sea lo bastante fuerte como para dañar el filtro (Figura C).

**IMPORTANTE:** Después de realizar la limpieza, compruebe el filtro para determinar si tiene desgarraduras o agujeros pequeños. No utilice un filtro que tenga agujeros o desgarraduras. Incluso un agujero pequeño puede hacer que salga mucho polvo de la aspiradora. Si el filtro está dañado, reemplácelo de inmediato.

## ProGuard 10 Maintenance du filtre

### NETTOYAGE DE LA CAGE DE FILTRE ET DU MÉCANISME DE FLOTTEUR (Figure A)

1. Retirez le filtre de la cage de filtre.
2. Appuyez sur la languette de retrait (vers l'intérieur) et faites pivoter la cage de filtre vers l'extérieur.
3. Nettoyez tous les débris de la cage et du mécanisme de flotteur.
4. Placez le flotteur au-dessus de l'ouverture au centre du couvercle, au-dessus du trou (Figure B).

**⚠ AVERTISSEMENT :** pour réduire le risque de blessure aux personnes ou de dommage à l'aspirateur, assurez-vous de garder les mains, les doigts et tous autres corps étrangers à distance de l'ouverture centrale lorsque vous assemblez le flotteur.

5. Alignez les languettes de la cage de filtre avec les fentes de l'anneau central du couvercle.
6. Appuyez sur la cage de filtre jusqu'à ce que les languettes entrent dans les fentes (en faisant un dé clic) pour que l'ensemble soit fermement en place.

### NETTOYAGE DU FILTRE À POUSSIÈRE

**REMARQUE :** nettoyez le filtre à l'air libre. Le nettoyage doit être effectué à l'extérieur.

1. Retirez le filtre de l'aspirateur. Tapotez doucement le filtre contre la paroi intérieure du réservoir à poussière. Les débris se détacheront et tomberont.
2. Pour effectuer un nettoyage complet d'un filtre bouché par des poussières fines (pas de débris de surface), faites couler de l'eau le long de l'extérieur du plissé du filtre et assurez-vous que la pression de l'eau n'est pas excessive afin de ne pas endommager le filtre (Figure C).

**IMPORTANT :** après avoir terminé le nettoyage, inspectez le filtre pour vous assurer qu'il n'y a pas de déchirures ou de petits trous dedans. Il suffirait d'un petit trou pour causer l'éjection d'une grande quantité de poussière à l'extérieur de l'aspirateur. En cas d'endommagement, remplacez le filtre immédiatement.

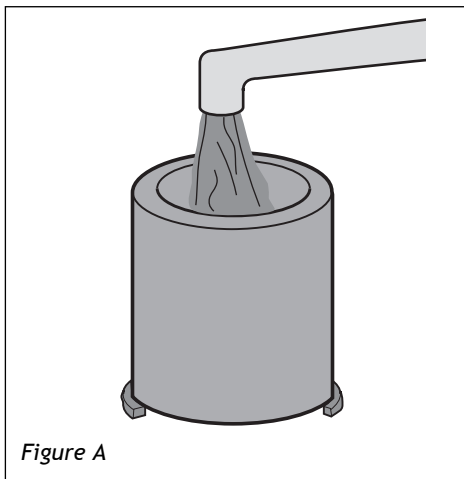


Figure A

## ProGuard 10 Filter Maintenance

**NOTE:** The Fine Dust Filter is made of high quality paper designed to stop very small particles of dust. The Fine Dust Filter can be used for small quantity wet pickup. Handle the filter carefully when removing to clean it or when installing it. Creases in the filter pleats may occur during installation but will not affect the performance of the filter.

**IMPORTANT:** To avoid damage to the blower wheel and motor, always reinstall a Fine Dust Filter before using the vacuuming for dry material pick up.

### CLEANING THE WET FILTER

For best cleaning results, clean the mesh filter in a utility sink or under a spigot.

1. Remove the filter from the Vacuum. Gently tap the filter against the inside wall of the dust tank to loosen surface debris.
2. For thorough cleaning of the wet filter, run water through it from the inside-out. While doing this run hand or soft brush over the surface to remove clinging debris (*Figure A*).
3. For a filter coated or clogged with floor wax, rinse the filter with a diluted floor stripper chemical. Using warm water and a soft brush should extend the life of the filter. Rinse the filter again with only warm water to remove any remaining chemicals.

**IMPORTANT:** If the sealing surfaces or mesh have been damaged, or if the filter is clogged beyond repair, replace the wet filter immediately.

**IMPORTANT:** The mesh, wet filter is multiple layers of fine and course mesh specially engineered to protect the Vacuum's motor. This filter has been designed to break up soap suds and capture floor stripper and most debris that may remain on a floor when wet cleaning. Using this filter does NOT replace pre-cleaning a floor prior to floor stripping.

## ProGuard 10 Mantenimiento del filtro

**NOTA:** El filtro para polvo fino está hecho de papel de alta calidad diseñado para detener partículas de polvo muy pequeñas. El filtro para polvo fino se puede utilizar para recoger pequeñas cantidades de materiales mojados. Maneje cuidadosamente el filtro cuando lo retire para limpiarlo o cuando lo instale. Se pueden formar arrugas en los pliegues del filtro durante la instalación, pero no afectarán al rendimiento del filtro.

**IMPORTANTE:** Para evitar daños a la rueda del soplador y al motor, reinstale siempre un filtro para polvo fino después de utilizar la aspiradora para recoger material seco.

### LIMPIEZA DEL FILTRO PARA MATERIAL MOJADO

Para obtener los mejores resultados de limpieza, limpie el filtro de malla en un lavadero utilitario o debajo de una llave de agua.

1. Retire el filtro de la aspiradora. Golpee suavemente el filtro contra la pared interior del tanque de polvo para soltar los residuos de la superficie.
2. Para realizar una limpieza minuciosa del filtro mojado, pase agua a través del mismo de dentro a fuera. Mientras hace esto, pase la mano o un cepillo blando sobre la superficie para retirar los residuos que se mantengan adheridos a ella (*Figura A*).
3. En el caso de un filtro recubierto u obstruido con cera para pisos, enjuague el filtro con un producto químico decapante para pisos diluido. La utilización de agua templada y un cepillo blando debería prolongar la vida útil del filtro. Enjuague el filtro de nuevo, sólo con agua templada, para eliminar todo producto químico que quede.

**IMPORTANTE:** Si las superficies sellantes o la malla se han dañado, o si el filtro está obstruido y no se puede reparar, reemplace de inmediato el filtro para material mojado.

**IMPORTANTE:** El filtro de malla para material mojado consiste en múltiples capas de malla fina y gruesa, diseñada especialmente para proteger el motor de la aspiradora. Este filtro ha sido diseñado para romper las escamas de jabón y capturar el decapante para pisos y la mayor parte de los residuos que permanecen en un piso cuando se limpia mojándolo. La utilización de este filtro NO reemplaza la prelimpieza de un piso antes de decapar dicho piso.

## ProGuard 10 Maintenance du filtre

**REMARQUE :** le filtre pour poussières fines est fabriqué en papier de qualité élevée conçu pour intercepter des particules de poussière de très petit diamètre. Le filtre pour poussières fines peut être utilisé pour aspirer de faibles quantités de débris humides. Manipulez le filtre avec précaution quand vous le retirez pour le nettoyer ou lorsque vous l'installez. Des faux plis dans le plissé du filtre sont possibles pendant l'installation, mais cela n'affectera pas la performance du filtre.

**IMPORTANT :** pour ne pas risquer d'endommager la roue de la soufflante et le moteur, réinstallez toujours un filtre pour poussières fines avant d'utiliser l'aspirateur pour ramasser des matériaux secs.

### NETTOYAGE DU FILTRE HUMIDE

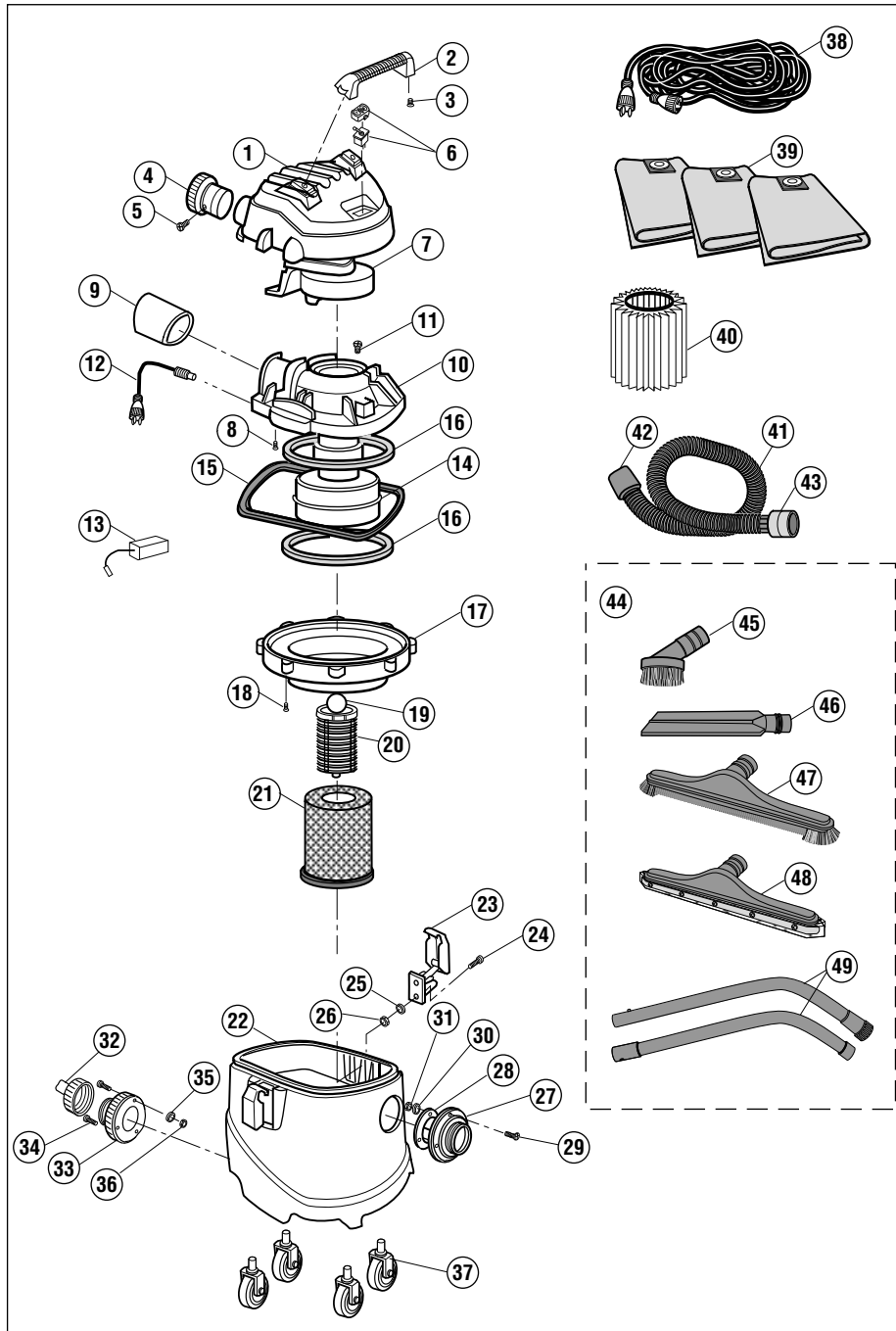
Pour obtenir les meilleurs résultats possibles lors du nettoyage, nettoyez le filtre à tamis dans un évier ou sous un robinet.

1. Retirez le filtre de l'aspirateur. Tapotez doucement le filtre contre la paroi intérieure du réservoir à poussière pour détacher les débris adhérent à la surface.
2. Pour effectuer un nettoyage complet du filtre humide, faites couler de l'eau à travers depuis l'intérieur vers l'extérieur. Ce faisant, passez la main ou une brosse douce sur la surface afin d'en retirer les débris qui adhèrent (*Figure A*).
3. Si votre filtre est recouvert ou obstrué par de la cire, rincez le filtre avec un produit chimique de décapage de plancher dilué. L'emploi d'eau tiède et d'une brosse douce devrait permettre de prolonger la durée de vie du filtre. Rincez le filtre à nouveau avec de l'eau tiède pour éliminer tous les produits chimiques qui pourraient y adhérer.

**IMPORTANT :** si les surfaces d'étanchéité ou le tamis ont été endommagés, ou si le filtre est tellement obstrué qu'il en est irréparable, remplacez immédiatement le filtre humide.

**IMPORTANT :** le filtre à tamis humide incorpore de multiples couches de mèches fines et grossières conçues spécialement pour protéger le moteur de l'aspirateur. Ce filtre a été construit de façon à pouvoir désintégrer les émulsions de l'eau savonneuse et capturer les produits de décapage de sol et la plupart des autres débris qui peuvent rester sur le sol après un nettoyage humide. L'emploi de ce filtre ne remplace PAS le besoin d'un nettoyage préalable du plancher avant d'effectuer le décapage.

# 10 Gallon Wet/Dry Vacuum Assembly



# Repair Parts Assembly

All items sold as each's unless otherwise identified

NO.	1071290	PRODUCT NAME	QTY. USED
1	510094	MOTOR COVER ASSEMBLY	1
2	830565-2	MOTOR COVER HANDLE	1
3	820563-4	SCREW, TYPE AB #10 X 3/4"	2
4	833600	DIFFUSER ASSEMBLY	1
5	820563-4	SCREW, TYPE AB #10 X 3/4"	1
6	510127	SWITCH AND SWITCH COVER (SET)	1
7	831651	MOTOR EXHAUST DUCT ASSEMBLY	1
8	820563-4	SCREW, 10-32 X 3/4"	7
9	830609	FOAM PAD, EXHAUST	1
10	831653-3	LID	1
11	826453-2	SCREW, TYPE AB #10 X 3/4"	5
12	833417	POWER CORD (11.5", 16/3) ASSEMBLY	1
13	822374-8	CARBON BRUSH SET	1
14	831567	MOTOR ASSEMBLY, COMPLETE	1
15	833518	LID GASKET	1
16	827415	MOTOR GASKET	2
17	831659	COLLECTOR ASSEMBLY	1
18	820563-4	SCREW, TYPE AB #10 X 3/4"	8
19	833778	BALL FLOAT	1
20	830101-1	FILTER CAGE	1
21	107177	FILTER, WET APPLICATION	1
22	833601	10 GALLON TANK	1
23	833424-1	DRUM LATCH	2
24	833492-1	SCREW, 10-32 X 3/4"	4
25	833493	WASHER #10	4
26	161255-8	LOCK NUT #10	4
27	833425	TANK INLET ADAPTER	1
28	833426	INLET ADAPTER GASKET	1
29	833492	SCREW PAN CROSS SS 1-32 X 1-1/4"	3
30	833493	WASHER #10	3
31	161255-8	LOCK NUT #10	3
32	73185	DRAIN CAP	1
33	833429	DRAIN ADAPTER WITH GASKET	1
34	833492-2	SCREW PAN CROSS SS 1-32 X 1-3/8"	3
35	833493	WASHER #10	3
36	161255-8	LOCK NUT #10	3
37	833431	CASTER 3"	4
38	833432	50' 14-GAUGE TWIST LOCK EXTENSION CORD	1
39	107181	INTERCEPT MICRO® FILTER BAG, 3/PK (OPTIONAL)	1
40	107175	QWIK LOCK™ FINE DUST CARTRIDGE FILTER	1
41	107198	HOSE ASSEMBLY	1
42	831577	SWIVEL HOSE CUFF, 1-1/2"	1
43	833587	LOCKING RING ADAPTER	1
44	107187	ACCESSORY KIT (INCLUDES: 45 - 49)	1
45	100110	DUST BRUSH	1
46	100107PT	CREVICE TOOL	1
47	100623	FLOOR BRUSH TOOL	1
48	107199	SQUEEGEE TOOL	1
49	101338	2 PIECE DOUBLE BEND WAND	1

## Ensamblaje de piezas de repuesto

NO.	1071290	NOMBRE DEL PRODUCTO	CANT.
1	510094	ENSAMBLAJE DE LA CUBIERTA DEL MOTOR	1
2	830563-2	ASA DE LA CUBIERTA DEL MOTOR	1
3	820563-4	TORNILLO TIPO AB NO. 10 X 3/4 DE PULGADA	2
4	833600	ENSAMBLAJE DEL DIFUSOR	1
5	820563-4	TORNILLO TIPO AB NO. 10 X 3/4 DE PULGADA	1
6	510127	INTERRUPTOR Y CUBIERTA DEL INTERRUPTOR (JUEGO)	1
7	831651	ENSAMBLAJE DEL CONDUCTO DE ESCAPE DEL MOTOR	1
8	820563-4	TORNILLO DE 10-32 X 3/4 DE PULGADA	7
9	830609	ALMOHADILLA DE ESPUMA DEL ESCAPE	1
10	831653-3	TAPA	1
11	826453-2	TORNILLO TIPO AB NO. 10 X 3/4 DE PULGADA	5
12	833417	ENSAMBLAJE DEL CORDÓN DE ALIMENTACIÓN (11,5 PULGADAS, 16/3)	1
13	822374-8	JUEGO DE ESCOBILLAS DE CARBONO	1
14	831567	ENSAMBLAJE DEL MOTOR COMPLETO	1
15	833518	EMPAQUETADURA DE LA TAPA	1
16	827415	EMPAQUETADURA DEL MOTOR	2
17	831659	ENSAMBLAJE DEL COLECTOR	1
18	820563-4	TORNILLO TIPO AB NO. 10 X 3/4 DE PULGADA	8
19	833778	FLOTADOR DE BOLA	1
20	830101-1	JAULA DEL FILTRO	1
21	107177	FILTRO PARA APLICACIONES MOJADAS	1
22	833601	TANQUE DE 10 GALONES	1
23	833424-1	PESTILLO DEL TAMBOR	2
24	833492-1	TORNILLO DE 10-32 X 3/4 DE PULGADA	4
25	833493	ARANDELA NO. 10	4
26	161255-8	TUERCA DE FIJACIÓN NO. 10	4
27	833425	ADAPTADOR DE LA ENTRADA DEL TANQUE	1
28	833426	EMPAQUETADURA DEL ADAPTADOR DE ENTRADA	1
29	833492	TORNILLO DE CABEZA TRONCOCÓNICA CON RANURAS EN CRUZ SS DE 1-32 X 1-1/4 PULGADAS	3
30	833493	ARANDELA NO. 10	3
31	161255-8	TUERCA DE FIJACIÓN NO. 10	3
32	73185	TAPA DEL DRENAJE	1
33	833429	ADAPTADOR DEL DRENAJE CON EMPAQUETADURA	1
34	833492-2	TORNILLO DE CABEZA TRONCOCÓNICA CON RANURAS EN CRUZ SS DE 1-32 X 1-3/8 PULGADAS	3
35	833493	ARANDELA NO. 10	3
36	161255-8	TUERCA DE FIJACIÓN NO. 10	3
37	833431	RUDECILLA DE 3 PULGADAS	4
38	833432	CORDÓN DE EXTENSIÓN DE FIJACIÓN POR GIRO DE 50 PIES Y CALIBRE 14	1
39	107181	BOLSA DE FILTRO INTERCEPT MICRO®, PAQUETE DE 3 (OPCIONAL)	1
40	107175	FILTRO DE CARTUCHO PARA POLVO FINO QWIK LOCK™	1
41	107198	ENSAMBLAJE DE LA MANGUERA	1
42	831577	MANGUITO DE MANGUERA GIRATORIO DE 1-1/2 PULGADAS	1
43	833587	ADAPTADOR DEL ANILLO DE FIJACIÓN	1
44	107187	KIT DE ACCESORIOS (INCLUYE: 45 - 49)	1
45	100110	CEPILLO PARA POLVO	1
46	100107PT	BOQUILLA RINCONERA	1
47	100614	HERRAMIENTA DE CEPILLO PARA PISOS	1
48	100143	BOQUILLA BARREDORA DE GOMA	1
49	101338	TUBO EXTENSOR CON DOBLE CODO DE 2 PIEZAS	1

## Pièces détachées pour l'assemblage

N°	1071290	NOM DU PRODUIT	QTÉ
1	510094	ENSEMBLE DE CARTER DU MOTEUR	1
2	830563-2	POIGNÉE DU CARTER DU MOTEUR	1
3	820563-4	VIS, TYPE AB N° 10 X 3/4 PO	2
4	833600	ENSEMBLE DE DIFFUSEUR	1
5	820563-4	VIS, TYPE AB N° 10 X 3/4 PO	1
6	510127	INTERRUPTEUR ET COUVERCLE D'INTERRUPTEUR (JEU)	1
7	831651	ENSEMBLE DE CONDUIT D'ÉCHAPPEMENT DU MOTEUR	1
8	820563-4	VIS, 10-32 X 3/4 PO	7
9	830609	PATIN EN MOUSSE, ÉCHAPPEMENT	1
10	831653-3	COUVERCLE	1
11	826453-2	VIS, TYPE AB N° 10 X 3/4 PO	5
12	833417	ENSEMBLE DE CORDON D'ALIMENTATION (11,5 PO, 16/3)	1
13	822374-8	ENSEMBLE DE BALAIS DE MOTEUR	1
14	831567	ENSEMBLE DE MOTEUR, COMPLET	1
15	833518	JOINT D'ÉTANCHÉITÉ DE COUVERCLE	1
16	827415	JOINT D'ÉTANCHÉITÉ DU MOTEUR	2
17	831659	ENSEMBLE DE COLLECTEUR	1
18	820563-4	VIS, TYPE AB N° 10 X 3/4 PO	8
19	833778	FLOTTEUR SPHÉRIQUE	1
20	830101-1	CAGE DE FILTRE	1
21	107177	FILTRE POUR APLICACIONES HUMIDES	1
22	833601	RÉSERVOIR DE 10 GALLONS	1
23	833424-1	VERROU DE TAMBOUR	2
24	833492-1	VIS, 10-32 X 3/4 PO	4
25	833493	RONDELLE N° 10	4
26	161255-8	ÉCROU DE BLOCAGE N° 10	4
27	833425	ADAPTATEUR D'ADMISSION DU RÉSERVOIR	1
28	833426	JOINT D'ÉTANCHÉITÉ DE L'ADAPTATEUR D'ADMISSION	1
29	833492	VIS PAN CROISÉ EN INOX 1-32 X 1-3/8 PO	3
30	833493	RONDELLE N° 10	3
31	161255-8	ÉCROU DE BLOCAGE N° 10	3
32	73185	CAPUCHON DE L'ORIFICE DE DRAINAGE	1
33	833429	ADAPTATEUR DE DRAIN AVEC JOINT D'ÉTANCHÉITÉ	1
34	833492-2	VIS PAN CROISÉ EN INOX 1-32 X 1-3/8 PO	3
35	833493	RONDELLE N° 10	3
36	161255-8	ÉCROU DE BLOCAGE N° 10	3
37	833431	ROULETTE DE 3 PO	4
38	833432	CORDON DE RALLONGE À VERROU TOURNANT DE 50 PI ET DE CALIBRE 14	1
39	107181	SAC FILTRANT INTERCEPT MICRO®, 3 UNITÉS (EN OPTION)	1
40	107175	FILTRE À CARTOUCHE QWIK LOCK® POUR POUSSIÈRES FINES	1
41	107198	ENSEMBLE DE TUYAU FLEXIBLE	1
42	831577	MANCHON PIVOTANT POUR TUYAU FLEXIBLE, 1-1/2 PO	1
43	833587	ADAPTATEUR DE BAGUE DE VERROUILLAGE	1
44	107187	TROUSSE D'ACCESSOIRES (INCLUT : 45 - 49)	1
45	100110	BROSSE À ÉPOUSSETER	1
46	100107PT	SUCEUR PLAT, ACCESSOIRE	1
47	100614	BROSSE À PLANCHER, ACCESSOIRE	1
48	100143	RACLOIR EN CAOUTCHOUC, ACCESSOIRE	1
49	101338	TUBE DE RALLONGE COUDÉ, DEUX PIÈCES	1



## ProGuard 15 & 20 Carton Contents

### OVERVIEW (Figure A)

- Wet/Dry Vacuum Assembly (1)
- Handle (2)
- Cart Base (3)
- Extension Cord (4)
- Hardware Bag (5)
- Filter (Wet) (6)\*
- Fine Dust Filter (Dry) (7)
- Dust Brush (8)
- Crevice Tool (9)
- Hose Assembly (10)
- Floor Brush Tool (11)
- Squeegee Tool (12)
- Owner's Manual (13)
- Two-Piece Wand (14)

\* Assembled inside Vacuum cleaner.

## ProGuard 15 & 20 Contenido de la caja de cartón

### GENERALIDADES (Figura A)

- Aspiradora para mojado/seco (1)
- Asa (2)
- Base del carrito (3)
- Cordón de extensión (4)
- Bolsa de herrajes (5)
- Filtro (para material mojado) (6)\*
- Filtro para polvo fino (para material seco) (7)
- Cepillo para polvo (8)
- Boquilla rinconera (9)
- Ensamblaje de la manguera (10)
- Herramienta de cepillo para pisos (11)
- Boquilla barredora de goma (12)
- Manual del usuario (13)
- Tubo extensor de dos piezas (14)

\* Ensamblado dentro de la aspiradora.

## ProGuard 15 & 20 Contenu du carton

### VUE D'ENSEMBLE (Figure A)

- Aspirateur de liquides et de poussières (1)
- Poignée (2)
- Base du chariot (3)
- Cordon de rallonge (4)
- Sac de quincaillerie (5)
- Filtre (humide)(6)\*
- Filtre à poussières fines (sèches) (7)
- Brosse à épousseter (8)
- Suceur plat (9)
- Ensemble de tuyau flexible (10)
- Brosse à plancher (11)
- Racloir en caoutchouc (12)
- Mode d'emploi (13)
- Tube en deux parties (14)

\* Assemblé à l'intérieur de l'aspirateur

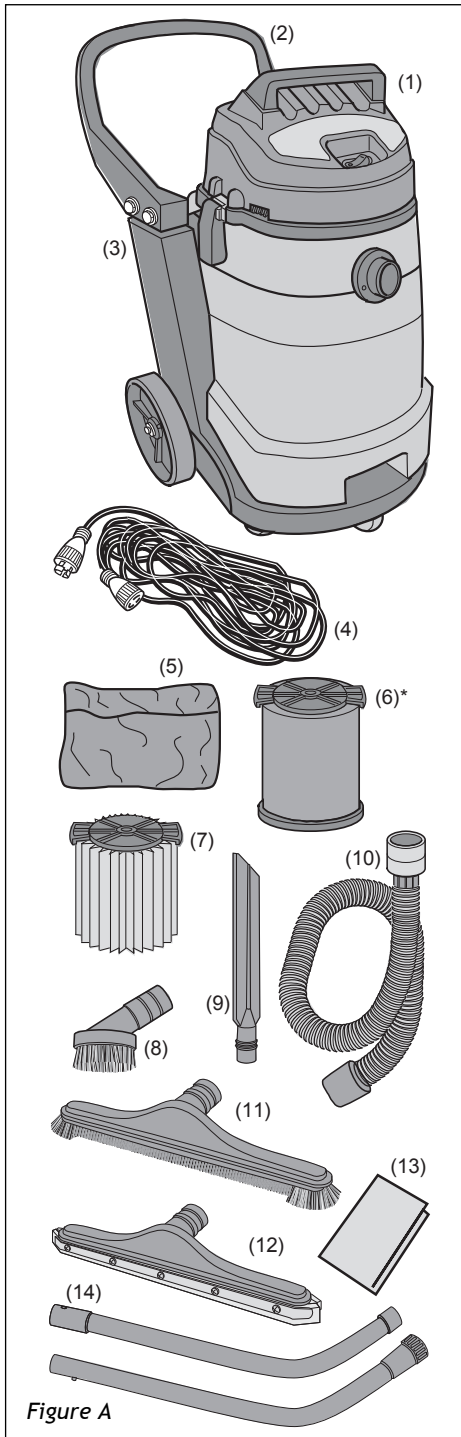
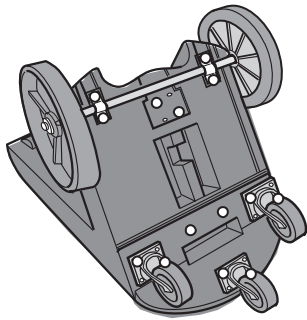


Figure A

## TRADITIONAL WHEEL CONFIGURATION (As Assembled by ProTeam)



## CENTER WHEEL CONFIGURATION

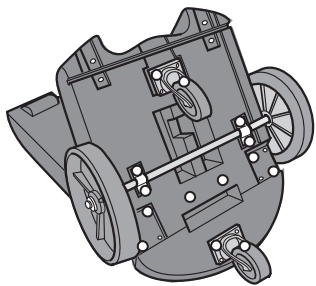


Figure A

○ = BOLTS

## ProGuard 15 & 20 Cart Assembly

### CART ASSEMBLY (Figure A)

The cart that is included with these ProGuard Vacuums can be used in two very different configurations. These Vacuums have been assembled in a "Traditional Wheel" configuration from the factory. The optional Front Mount Squeegee will also work on both the ProGuard 15 and 20 in either of these configurations.

The revolutionary "Center Wheel" configuration allows the Vacuum to maneuver around obstacles, through tight spaces, and in small rooms with much greater ease than competitive products, even when full of water. This cart system has been assembled in a more traditional configuration with the large wheels in the back and the caster wheels in the front. This configuration works well for long, straight hallways, large unobstructed spaces, or when the Vacuum will often need to be moved up and down stairs during transportation. To change the cart's configuration, follow the steps below.

1. Remove the tank from the cart by lifting the tank straight up and off the base and out of its hinge point.
2. Turn the cart upside down to reveal the securing wheel hardware.
3. Remove the four bolts holding the two front outboard casters in place as well as the four bolts holding the axle brackets.
4. Reposition the large wheel/axle assembly to the center axle position as shown and resecure using the hardware removed in Step 3.
5. Remove the two bolts holding the squeegee locking plate at rear of base (leaving the squeegee locking plate in place). With this hardware, install one of the casters removed in Step 3 on top of the squeegee locking plate.
6. The center wheel configuration only requires 2 casters while the traditional configuration requires 3. Retain extra caster and related hardware for the traditional wheel configuration if desired.
7. Turn the cart right side up, push the drain hose through the slot in the cart, and place the tank back on the cart by positioning the tank hinges in the hinge receivers first.

## ProGuard 15 & 20 Ensamblaje del carrito

### ENSAMBLAJE DEL CARRITO (Figure A)

El carrito que se incluye con estas aspiradoras ProGuard se puede utilizar en dos configuraciones muy diferentes. Estas aspiradoras han sido ensambladas en una configuración de "ruedas tradicional" en la fábrica. La barredora de goma de montaje frontal opcional también funcionará tanto en la ProGuard 15 como en la 20 en cualquiera de estas dos configuraciones. La revolucionaria configuración de "rueda central" permite a la aspiradora maniobrar alrededor de obstáculos, a través de espacios estrechos y en cuartos pequeños con mucha más facilidad que los productos de la competencia, incluso cuando la aspiradora está llena de agua. Este sistema de carrito también se puede ensamblar en una configuración más tradicional con las ruedas grandes en la parte trasera y las ruedecillas en la parte delantera. Esta configuración funciona bien para pasillos largos y estrechos, espacios grandes sin obstrucciones o cuando sea necesario subir y bajar la aspiradora frecuentemente por unas escaleras durante el transporte. Para cambiar la configuración del carrito, siga los pasos que se indican a continuación.

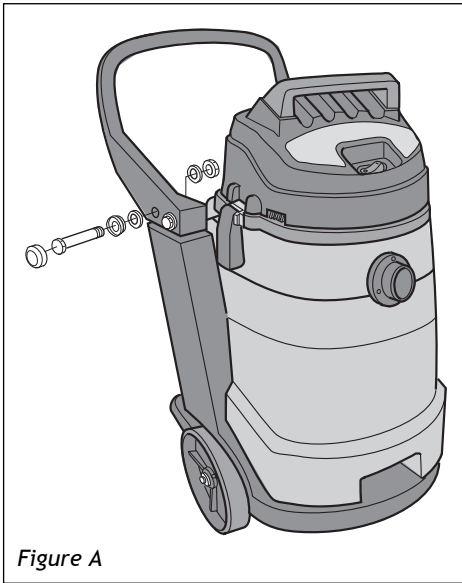
1. Retire el tanque del carrito levantando el tanque directamente hacia arriba, separándolo de la base y sacándolo de su punto de bisagra.
2. Ponga el carrito en posición invertida para dejar al descubierto los herrajes que sujetan las ruedas.
3. Retire los cuatro pernos que sujetan las dos ruedecillas exteriores en su sitio, así como los cuatro pernos que sujetan los soportes del eje.
4. Reposicione el ensamblaje de ruedas grandes y eje en la posición del eje central, de la manera que se muestra en la ilustración, y reasegure dicho ensamblaje utilizando los herrajes que retiró en el Paso 3.
5. Retire los dos pernos que sujetan la placa de fijación de la barredora de goma en la parte trasera de la base (dejando la placa de fijación de la barredora de goma en su sitio). Con estos herrajes, instale una de las ruedecillas que retiró en el Paso 3 en la parte de arriba de la placa de fijación de la barredora de goma.
6. La configuración de rueda central requiere solamente 2 ruedecillas, mientras que la configuración tradicional requiere 3 ruedecillas. Retenga la ruedecilla extra y los herrajes relacionados para la configuración de ruedas tradicional si así lo desea.
7. Ponga el carrito en posición al derecho, empuje la manguera de drenaje a través de la ranura ubicada en el carrito y coloque el tanque de vuelta sobre el carrito, posicionando primero las bisagras del tanque en los receptores de bisagra.

## ProGuard 15 & 20 Assemblage du chariot

### ASSEMBLAGE DU CHARIOT (Figure A)

Le chariot qui est inclus avec ces aspirateurs ProGuard peut être utilisé dans deux configurations très différentes. Ces aspirateurs ont été assemblés à l'usine dans une configuration des « roues traditionnelle ». Le racloir en caoutchouc à montage sur le devant en option est compatible avec les deux modèles ProGuard 15 et 20 dans l'une quelconque de ces configurations. La configuration révolutionnaire à « roues centrées » permet de manœuvrer l'aspirateur autour d'obstacles, à travers des endroits exigus et dans de petites pièces beaucoup plus facilement que les aspirateurs de la concurrence, même quand ils sont pleins d'eau. Ce système de chariot peut aussi être assemblé dans une configuration plus traditionnelle, avec les grandes roues à l'arrière et les roulettes à l'avant. Cette configuration est appropriée pour de longs couloirs droits, pour de grands espaces sans obstructions ou quand il sera souvent nécessaire de transporter l'aspirateur en haut ou en bas d'escaliers. Pour changer la configuration du chariot, suivez la procédure ci-dessous.

1. Retirez le réservoir du chariot en soulevant le réservoir tout droit vers le haut et en détachant de la base par son point d'articulation.
2. Retournez le chariot sens dessus dessous pour révéler la quincaillerie de fixation des roues.
3. Retirez les quatre boulons qui maintiennent les deux roulettes extérieures à l'avant en place ainsi que les quatre boulons qui maintiennent en place les supports des essieux.
4. Repositionnez l'ensemble de grandes roues et d'essieux dans la position d'essieu centrale comme illustré, et réassujettissez-le en utilisant les boulons que vous aviez retirés lors de l'étape 3.
5. Retirez les deux boulons maintenant en place la plaque de fixation du racloir en caoutchouc à l'arrière de la base (tout en maintenant la plaque de fixation du racloir en caoutchouc en place). Utilisez ces boulons pour installer l'une des roulettes que vous aviez retirées lors de l'étape 3 en haut de la plaque de fixation du racloir en caoutchouc.
6. La configuration de roue centrale ne nécessite que deux roulettes, alors que la configuration traditionnelle en nécessite trois. Conservez la roulette inutilisée et les boulons associés pour le cas où vous voudriez retourner à la configuration de roues traditionnelle.
7. Tournez le chariot de façon que le côté droit soit vers le haut, enfoncez le tuyau flexible de drainage à travers la fente dans le chariot et placez à nouveau le réservoir sur le chariot en positionnant d'abord les charnières du réservoir dans les aires prévues à cet effet.



## ProGuard 15 & 20 Cart Assembly

### HANDLE ASSEMBLY (Figure A)

If any parts are missing or damaged, contact ProTeam Customer Service. Do not assemble until you have all the parts.

1. The push handle is attached to the base with 3/8" bolts and nuts.
2. Position the handle over the base handle receivers as shown.
3. Install cap retainer and washer on each bolt as shown and push all four bolts through the provided bolt holes from the outside of the handle. Lightly tap with a hammer if needed.
4. Install washers and nuts and tighten. Do NOT overtighten. Over-tightening these bolts may deform the handle or base and may damage these parts.
5. Install cap over outer bolt head for improved appearance.

## ProGuard 15 & 20 Ensamblaje del carrito

### ENSAMBLAJE DEL ASA (Figura A)

Si alguna pieza falta o está dañada, contacte a Servicio al Cliente de ProTeam. No ensamble la unidad hasta que tenga todas las piezas.

1. El asa de empuje se sujeta a la base con pernos y tuercas de 3/8 de pulgada.
2. Posicione el asa sobre los receptores de asa ubicados en la base, de la manera que se muestra en la ilustración.
3. Instale el retenedor de la tapa y la arandela en cada perno, de la manera que se muestra en la ilustración, y empuje los cuatro pernos a través de los agujeros para perno provistos, desde el exterior del asa. Si es necesario, golpéelos suavemente con un martillo.
4. Instale las arandelas y las tuercas y apriételas. NO las apriete excesivamente. Si aprieta excesivamente estos pernos, es posible que el asa o la base se deforme y que se dañen estas piezas.
5. Instale la tapa sobre la cabeza del perno exterior para mejorar el aspecto.

## ProGuard 15 & 20 Assemblage du chariot

### ASSEMBLAGE DE LA POIGNÉE (Figure A)

Contactez le service à la clientèle de ProTeam si de quelconques éléments sont manquants ou endommagés. Ne commencez pas l'assemblage avant de vous être assuré que vous disposez de toutes les pièces nécessaires.

1. La poignée à pousser est attachée à la base avec des boulons de 3/8 po et des écrous.
2. Positionnez la poignée au-dessus des aires de réception de la poignée sur la base comme illustré.
3. Installez le dispositif de retenue du capuchon et la rondelle sur chaque boulon comme illustré, et enfoncez tous les quatre boulons à travers les trous prévus pour les boulons depuis l'extérieur de la poignée. Tapotez doucement avec un marteau si nécessaire.
4. Installez les rondelles de blocage et les écrous, puis serrez. Ne serrez PAS excessivement. Si vous serrez excessivement ces boulons, vous risqueriez de déformer la poignée ou la base, ce qui pourrait endommager ces éléments.
5. Installez le capuchon au-dessus de la tête de boulon à l'extérieur pour améliorer l'apparence.

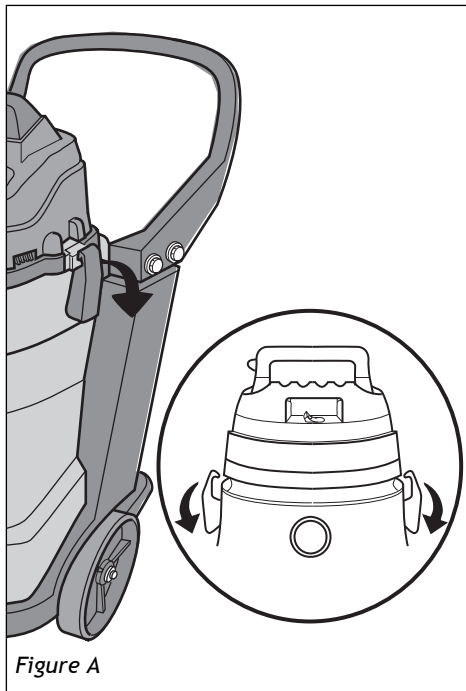


Figure A

## ProGuard 15 & 20 Wet/Dry Vacuum Assembly

1. Position the power head assembly on the tank assembly as shown.

**NOTE:** Make sure the gasket on the power head and the sealing surface on the tank are not damaged and are clean and free of debris.

2. Hook the latches over tabs on the power head assembly. Press the latches down until they snap closed against the sides of the tank (*Figure A*).
3. Position the plug in the pour spout as shown. Press down slightly in the middle of the plug to seal it.
4. Position the plug in the drain hose as shown (*Figure B*).

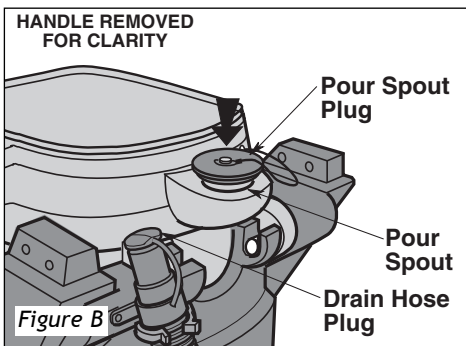


Figure B

### INSERT HOSE (*Figure C*)

Insert the threaded end of the hose onto the tank inlet. Turn the hose locking ring clockwise to lock in place. To remove the hose, turn the locking ring counter-clockwise and pull the hose off of the tank inlet as shown.

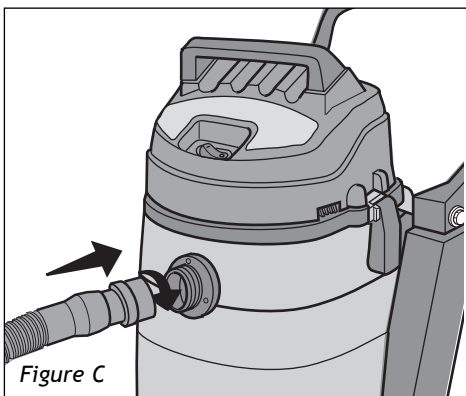


Figure C

## ProGuard 15 & 20 Ensamblaje de la aspiradora para mojado/seco

1. Posicione el cabezal del motor sobre el ensamblaje del tanque de la manera que se muestra en la ilustración.

**NOTA:** Asegúrese de que la empaquetadura ubicada en el cabezal del motor y la superficie selladora del tanque no estén dañadas y estén limpias y libres de residuos.

2. Enganche los pestillos sobre las lengüetas ubicadas en el ensamblaje del cabezal del motor. Presione hacia abajo los pestillos hasta que se acoplen a presión y queden cerrados contra los lados del tanque (*Figura A*).
3. Posicione el tapón en el pico vertedor de la manera que se muestra en la ilustración. Presione ligeramente hacia abajo en el centro del tapón para sellarlo.
4. Posicione el tapón en la manguera de drenaje de la manera que se muestra en la ilustración (*Figura B*).

### INTRODUZCA LA MANGUERA (*Figura C*)

Inserte el extremo roscado de la manguera en la entrada del tanque. Gire el anillo de fijación de la manguera en el sentido de las agujas del reloj para que la manguera quede fija en la posición correcta. Para retirar la manguera, gire el anillo de fijación en sentido contrario al de las agujas del reloj y jale la manguera hasta sacarla de la entrada del tanque, de la manera que se muestra en la ilustración.

## ProGuard 15 & 20 Assemblage de l'aspirateur de liquides et de poussières

1. Positionnez l'ensemble de bloc moteur sur l'ensemble de réservoir comme illustré.

**REMARQUE :** assurez-vous que le joint étanche sur le bloc moteur et la surface d'étanchéité du réservoir ne sont pas endommagés, qu'ils sont propres et qu'il n'y a pas de débris dessus.

2. Accrochez les verrous par-dessus les languettes du l'ensemble de bloc moteur. Appuyez sur les verrous jusqu'à ce que vous constatiez un déclic indiquant qu'ils sont bien verrouillés en place contre les côté du réservoir (*Figure A*).
3. Positionnez la fiche dans le bec verseur comme illustré. Appuyez légèrement sur le milieu de la fiche pour l'assujettir correctement.
4. Positionnez la fiche dans le tuyau flexible de drainage comme illustré (*Figure B*).

### INSERTION DU TUYAU (*Figure C*)

Insérez le bout fileté du tuyau flexible à l'intérieur de l'orifice d'admission du réservoir. Tournez le collier de verrouillage du tuyau flexible dans le sens des aiguilles d'une montre pour le verrouiller en place. Pour retirer le tuyau flexible, tournez le collier de verrouillage du tuyau flexible dans le sens contraire des aiguilles d'une montre, puis tirez sur le tuyau pour le faire sortir de l'orifice d'admission du réservoir comme illustré.



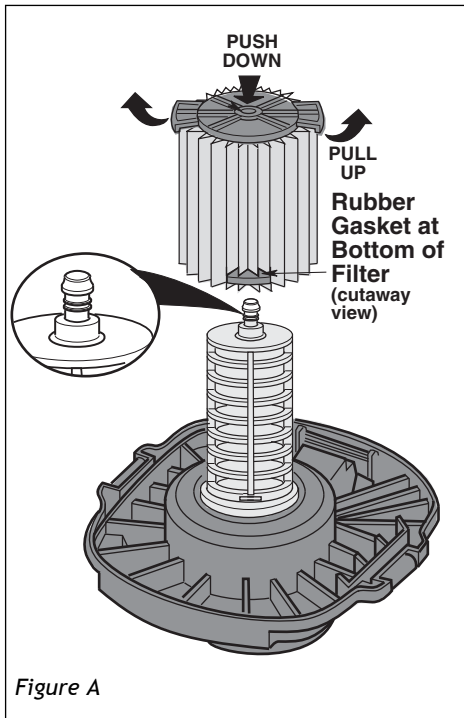


Figure A

## ProGuard 15 & 20 Filter Removal & Installation

### Qwik Lock™ Filter (Figure A)

#### Filter Removal:

1. Hold the filter tabs of the Qwik-Lock Wet or Fine Dust Filter in each hand.
2. With one thumb on the Qwik Lock stud, which protrudes through the integrated filter plate, lift up on the filter tabs while pushing down on the stud.
3. This action will cause the filter to release from the filter cage. Slide filter off cage.

#### Filter Installation:

1. Carefully slide the Qwik Lock filter over the filter cage and press down on the outside edge of the filter until the rubber gasket on the bottom of the filter seats securely around the base of the filter cage and against the lid.
2. Align the small center hole in the top of the filter over the Qwik Lock stud on the filter cage. Press firmly on top of the filter near the stud to allow the filter to snap over the ball on the end of the stud. The filter is now attached.

**NOTE:** Failure to properly seat the bottom gasket could result in debris bypassing the filter.

### Optional Intercept Micro Filter (Figure B)

#### Filter Installation:

The Intercept Micro Filter bag is to be used to collect dry material only, and should be used with the Fine Dust Filter. The correct positioning of the cardboard collar is required to assure proper seal.

1. Locate the two ribs on the inlet tube inside the tank.
2. Slide cardboard collar onto inlet tube and position cardboard collar between the two ribs.
3. With the cardboard collar securely installed, unfold and position filter bag inside tank as shown.

#### Filter Removal:

1. Separate cardboard collar from inlet tube by sliding the bag toward center of Vacuum tank.
2. Carefully remove filter bag from Vacuum tank and properly dispose of collected waste.
3. Install new filter bag.

**▲ WARNING:** To avoid health hazard from vapors or dust, do not vacuum toxic, carcinogenic or other hazardous materials such as asbestos, arsenic, barium, beryllium, lead, pesticides, or other health-endangering materials.

**CAUTION:** To avoid spilled debris, when picking up heavy or sharp material, monitor bag volume and do not overfill.

## ProGuard 15 & 20 Remoción e instalación del filtro

### Filtro Qwik Lock™ (Figure A)

#### Remoción del filtro:

1. Sostenga las lengüetas del filtro para material mojado o polvo fino Qwik-Lock en cada mano.
2. Con un dedo pulgar en el vástago Qwik Lock, que sobresale a través de la placa del filtro integrada, levante las lengüetas del filtro a la vez que empuja hacia abajo sobre el vástago.
3. Esta acción hará que el filtro se suelte de la jaula del filtro. Deslice el filtro hasta retirarlo de la jaula.

#### Instalación del filtro:

1. Deslice cuidadosamente el filtro Qwik Lock sobre la jaula del filtro y presione hacia abajo sobre el borde exterior del filtro hasta que el empaque de goma ubicado en la parte inferior del filtro se asiente firmemente alrededor de la base de la jaula del filtro y contra la tapa.
2. Alinee el agujero central pequeño ubicado en la parte superior del filtro sobre el vástago Qwik Lock ubicado en la jaula del filtro. Presione firmemente sobre la parte de arriba del filtro cerca del vástago, para permitir que el filtro se acople a presión sobre la bola ubicada en el extremo del vástago. Una vez hecho esto, el filtro estará instalado.

**NOTE:** Si no se asienta apropiadamente el empaque inferior, el resultado podría ser que los residuos pasen por alto el filtro.

### Filtro Intercept Micro opcional (Figure B)

#### Instalación del filtro:

La bolsa de filtro Intercept Micro está diseñada para utilizarse sólo para recoger material seco y se debe utilizar con el filtro para polvo fino. Se requiere posicionar correctamente el collarín de cartón para asegurar un sello apropiado.

1. Localice las dos estrías ubicadas en el tubo de entrada dentro de tanque.
2. Deslice el collarín de cartón sobre el tubo de entrada y posicione dicho collarín de cartón entre las dos estrías.
3. Con el collarín de cartón instalado de manera segura, despliegue y posicione la bolsa de filtro dentro del tanque de la manera que se muestra en la ilustración.

#### Remoción del filtro:

1. Separe el collarín de cartón del tubo de entrada deslizando la bolsa hacia el centro del tanque de la aspiradora.
2. Retire cuidadosamente la bolsa de filtro del tanque de la aspiradora y deseche apropiadamente los residuos recogidos.
3. Instale una bolsa de filtro nueva.

**▲ ADVERTENCIA:** Para evitar un peligro para la salud por causa de los vapores o el polvo, no recoja con la aspiradora materiales tóxicos o cancerígenos ni otros materiales peligrosos, tales como asbesto, arsénico, bario, berilio, plomo, pesticidas y otros materiales que pongan en peligro la salud.

**PRECAUCIÓN:** Para evitar que los residuos se derramen, cuando recoja material pesado o afilado, vigile el volumen de la bolsa y no la llene excesivamente.

## ProGuard 15 & 20 Retrait et installation du filtre

### Filtre Qwik Lock™ (Figure A)

#### Retrait du filtre :

1. Tenez les languettes du filtre Qwik-Lock à déchets humides ou à poussières fines dans chaque main.
2. Placez un pouce sur le goujon Qwik Lock, qui dépasse de la plaque de filtre intégrée, tirez sur les languettes du filtre et appuyez en même temps sur le goujon.
3. Cette action aura pour effet que le filtre sera relâché de la cage du filtre. Faites glisser le filtre pour le sortir de la cage.

#### Installation du filtre :

1. Faites glisser délicatement le filtre Qwik Lock par-dessus la cage du filtre et appuyez sur le bord extérieur du filtre jusqu'à ce que le joint d'étanchéité en caoutchouc sur le dessous du filtre soit solidement installé autour de la base de la cage du filtre et contre le couvercle.
2. Alignez le petit trou central sur le dessus du filtre au-dessus du goujon Qwik Lock sur la cage du filtre. Appuyez fermement sur le dessus du filtre, à proximité du goujon, pour permettre au filtre de s'emboîter sur l'embout sphérique du goujon. Le filtre est maintenant installé.

**REMARQUE :** si vous n'installez pas correctement le joint d'étanchéité du dessous, il est possible que des débris passent à côté du filtre.

### Filtre Intercept Micro en option (Figure B)

#### Installation du filtre :

Le sac filtrant Intercept Micro ne peut être utilisé que pour ramasser des matières sèches, et il doit être employé conjointement avec le filtre pour poussières fines. Il est nécessaire de positionner correctement le collier en carton pour assurer l'étanchéité nécessaire.

1. Localisez les deux nervures sur le tube d'admission à l'intérieur du réservoir.
2. Faites glisser le collier en carton sur le tube d'admission et positionnez le collier en carton entre les deux nervures.
3. Après avoir installé correctement le collier en carton, dépliez le sac filtrant et positionnez-le à l'intérieur du réservoir comme illustré.

#### Retrait du filtre :

1. Séparez le collier en carton du tube d'admission en faisant glisser le sac en direction du centre du réservoir de l'aspirateur.
2. Retirez avec précaution le sac filtrant du réservoir de l'aspirateur et jetez les déchets ramassés de la façon appropriée.
3. Installez un nouveau sac filtrant.

**▲ AVERTISSEMENT :** pour ne pas risquer de causer des dangers pour la santé en liaison avec des vapeurs ou des poussières toxiques, n'utilisez pas l'aspirateur pour ramasser des matériaux toxiques, cancérigènes ou autres matériaux dangereux tels que de l'amiante, de l'arsenic, du baryum, du béryllium, du plomb, des pesticides ou d'autres matériaux pouvant présenter des dangers pour la santé.

**MISE EN GARDE :** pour éviter des renversements de débris, lorsque vous ramassez des matériaux lourds ou tranchants, surveillez régulièrement le volume de remplissage du sac et ne le remplissez pas excessivement.

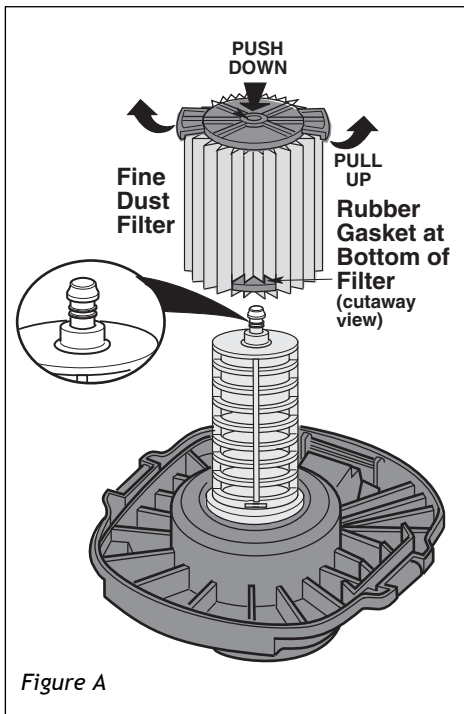


Figure A

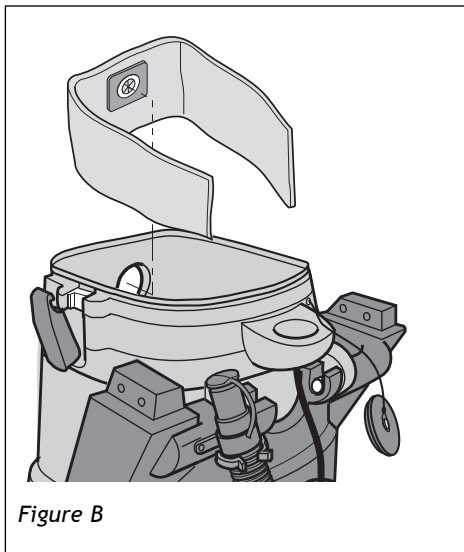


Figure B

## ProGuard 15 & 20 Operation

### VACUUMING DRY MATERIAL

1. A Fine Dust Filter (or optional HEPA media filter) must always be installed correctly to reduce the risk of leaks and possible damage to the Vacuum.
2. Your Wet/Dry Vacuum comes with the Qwik-Lock wet filter installed, replace with Fine Dust Filter #107175 (Figure A). When using your Vacuum to pick up very fine dust, it may be necessary for you to empty the tank and clean the filter at more frequent intervals to maintain peak performance.

**NOTE:** A Fine Dust Filter is necessary to pick up dry materials. If you use your Vacuum to pick up dust when this filter is wet, the filter will clog quickly and be very difficult to clean.

3. To make cleanup after the job easier, and to keep your Fine Dust Filter in better condition, the use of Intercept Micro Filter bag 107180 (installed in tank) is recommended (Figure B). See "Filter Removal and Installation" on page 27 for complete instructions. These bags are connected to the tank inlet and will capture a majority of the dry material before it reaches the Fine Dust Filter. After the job is complete, or when the bag is full, it can be removed from the inlet and discarded.

## ProGuard 15 & 20 Utilización

### RECOGIDA DE MATERIALES SECOS CON LA ASPIRADORA

1. Un filtro para polvo fino (o un filtro de medios HEPA opcional) debe estar instalado siempre de manera correcta, con el fin de reducir el riesgo de fugas y posibles daños a la aspiradora.
2. Esta aspiradora para mojado/seco viene con el filtro para material mojado Qwik-Lock instalado, reemplácelo con el filtro para polvo fino No. 107175 (Figura A). Cuando utilice la aspiradora para recoger polvo muy fino, es posible que sea necesario vaciar el tanque y limpiar el filtro a intervalos más frecuentes para mantener un rendimiento óptimo.

**NOTA:** Se necesita un filtro para polvo fino para recoger materiales secos. Si utiliza la aspiradora para recoger polvo cuando el filtro está mojado, éste se atascará rápidamente y será muy difícil limpiarlo.

3. Para facilitar la limpieza después del trabajo y mantener el filtro para polvo fino en mejores condiciones, se recomienda utilizar la bolsa de filtro Intercept Micro 107180 (Figura B). Consulte "Remoción e instalación del filtro" en la página 27 para obtener instrucciones completas. Estas bolsas se conectan a la entrada del tanque y capturan la mayor parte del material seco antes de que éste llegue al filtro para polvo fino. Después de completar el trabajo, o cuando esté llena, la bolsa se puede retirar de la entrada y desechar.

## ProGuard 15 & 20 Fonctionnement

### ASPIRATION DE MATÉRIAUX SECS

1. Un filtre pour poussières fines (ou, en option, un filtre à médias HEPA) doit toujours être installé correctement pour réduire le risque de fuites et d'endommagement de l'aspirateur.
2. Votre aspirateur de liquides et de poussières est fourni avec le filtre à tamis humide Qwik-Lock installé. Remplacez-le par le filtre pour poussières fines N° 107175 (Figure A). Lorsque vous utilisez votre aspirateur pour ramasser des poussières très fines, il sera peut-être nécessaire que vous vidiez le réservoir et nettoyez le filtre à des intervalles plus fréquents pour maintenir la performance optimale.

**REMARQUE:** un filtre pour poussières fines est nécessaire pour ramasser des matériaux secs. Si l'aspirateur est employé pour ramasser de la poussière alors que le filtre est humide, le filtre se bouchera très vite et il sera ensuite très difficile à nettoyer.

3. Pour faciliter le nettoyage après avoir fini l'aspiration, et pour maintenir votre filtre à poussières fines en meilleur état, il est recommandé d'utiliser le sac filtrant Intercept Micro 107180 (Figure B). Voir la rubrique « Retrait et installation du filtre » à la page 27 pour des instructions complètes. Ces sacs sont raccordés à l'admission du réservoir et captureront une majorité des matériaux secs avant d'atteindre le filtre pour poussières fines. Après avoir fini l'aspiration, ou lorsque le sac est plein, il pourra être retiré de l'admission et jeté.

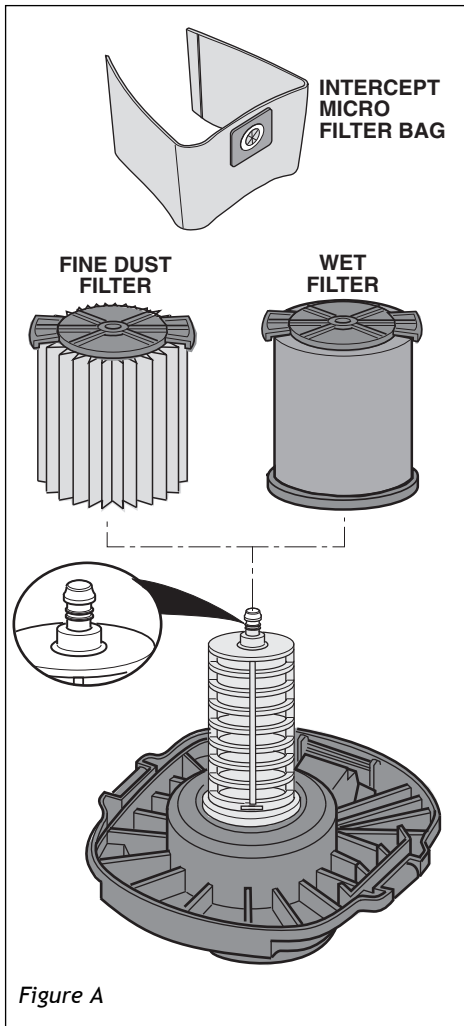


Figure A

## ProGuard 15 & 20 Operation

### VACUUMING LIQUIDS

**NOTE:** When picking up very small amounts of water, the Fine Dust Filter may be left in place. However, the Intercept Micro Filter bag **MUST** be removed. Even a very small amount of moisture can damage this bag and may cause it to break open.

1. When picking up large amounts of liquid, the Fine Dust Filter should be removed and the mesh, Wet Filter (107177) should be installed (Figure A). If the Fine Dust Filter is not removed, water could enter the motor housing which could overload and damage the motor. If the mesh, wet filter is not installed, small debris or soap suds may also enter the motor housing and cause damage to the motor.
2. The float mechanism activates to prevent water from entering the motor housing. When the liquid in the tank reaches a predetermined level, the float mechanism will rise automatically to cut off airflow. When this happens, turn off the Vacuum, unplug the power cord and empty the tank. You will know that the float has risen because the Vacuum airflow ceases and the motor noise will become higher in pitch, due to increased motor speed.

**IMPORTANT:** To reduce the risk of damage to the Vacuum, do not run the motor with the float in the raised position.

3. After using the Vacuum, follow the filter maintenance instructions found on page 32 to reduce the risk of possible mildew and damage to the filter.

## ProGuard 15 & 20 Utilización

### RECOGIDA DE LÍQUIDOS CON LA ASPIRADORA

**NOTA:** Cuando recoja cantidades muy pequeñas de agua, el filtro para polvo fino se puede dejar instalado en la aspiradora. Sin embargo, la bolsa de filtro Intercept Micro se DEBE retirar. Incluso una cantidad muy pequeña de humedad puede dañar esta bolsa y hacer que se rompa y se abra.

1. Cuando recoja grandes cantidades de líquido, el filtro para polvo fino se debe retirar y el filtro de malla para material mojado (107177) se debe instalar (Figura A). Si no se retira el filtro para polvo fino, podría entrar agua en la carcasa del motor, lo cual podría sobrecargar y dañar el motor. Si el filtro de malla para material mojado no está instalado, es posible que también entren residuos pequeños o escamas de jabón a la carcasa del motor y causen daños al motor.
2. El mecanismo del flotador se activa para impedir que entre agua en la carcasa del motor. Cuando el líquido contenido en el tanque alcance un nivel predeterminado, el mecanismo del flotador subirá automáticamente para cortar el flujo de aire. Cuando esto ocurra, apague la aspiradora, desenchufe el cordón de alimentación y vacíe el tanque. Usted sabrá que el flotador ha subido porque el flujo de aire de la aspiradora cesará y el ruido del motor alcanzará una frecuencia más alta, debido al aumento en la velocidad del motor.

**IMPORTANTE:** Para reducir el riesgo de daños a la aspiradora, no tenga en marcha el motor con el flotador en la posición elevada.

3. Después de utilizar la aspiradora, siga las instrucciones de mantenimiento del filtro que se encuentran en la página 31, para reducir el riesgo de posible formación de moho y daños al filtro.

## ProGuard 15 & 20 Fonctionnement

### ASPIRATION DE LIQUIDES

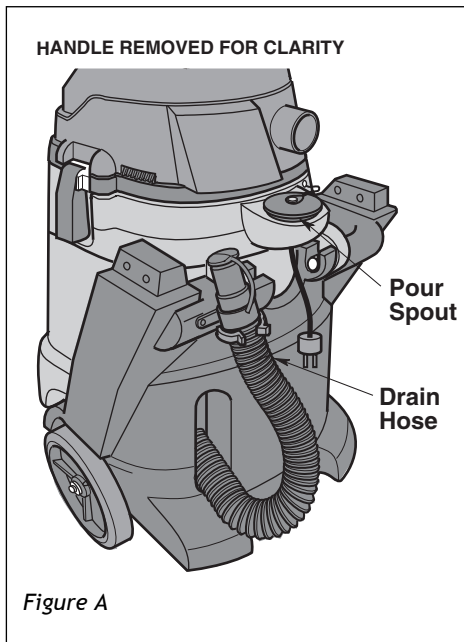
**REMARQUE :** lorsque vous aspirez de très faibles volumes d'eau, il est possible de laisser le filtre pour poussières fines en place. Cependant, il FAUT retirer le sac filtrant Intercept Micro. Même un tout petit peu d'humidité risquerait d'endommager ce sac et pourrait causer sa rupture.

1. Lorsque vous devez aspirer de grands volumes de liquide, il faut retirer le filtre pour poussières fines et installer un filtre à tamis humide (107177) (Figure A). Si le filtre pour poussières fines n'est pas enlevé, de l'eau risquerait de pénétrer à l'intérieur du carter du moteur, ce qui pourrait causer une surchauffe et endommager ce dernier. Si le filtre à tamis humide n'est pas installé, de petits débris ou de l'eau savonneuse pourrait aussi entrer dans le carter du moteur et endommager le moteur.
2. Le mécanisme de flotteur s'active pour empêcher l'eau de pénétrer à l'intérieur du carter du moteur. Lorsque le liquide à l'intérieur du réservoir atteint un niveau prédéterminé, le mécanisme de flotteur montera automatiquement pour couper la circulation de l'air. Lorsque cela se produira, éteignez l'aspirateur, débranchez le cordon d'alimentation et videz le réservoir. Vous saurez que le flotteur a monté parce que la circulation d'air dans l'aspirateur aura cessé et le bruit du moteur deviendra beaucoup plus aigu en raison de l'accélération de la vitesse du moteur.

**IMPORTANT :** pour réduire le risque d'endommager l'aspirateur, il ne faut pas faire fonctionner le moteur pendant que le flotteur est en position élevée.

3. Après avoir terminé l'aspiration, suivez les instructions de maintenance du filtre qui figurent à la page 19 pour réduire le risque de formation de mildiou et d'endommagement du filtre.





## ProGuard 15 & 20 Operation

### EMPTYING THE TANK (Figure A)

**▲ WARNING:** To reduce the risk of injury from accidental starting, unplug power cord before emptying the tank.

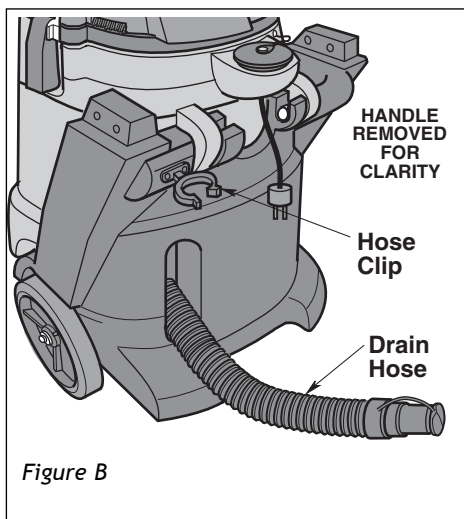
**▲ WARNING:** To reduce the risk of back injury or falls, do not lift a Vacuum heavy with liquid or debris. Scoop or drain enough contents out to make the Vacuum light enough to lift comfortably.

**▲ WARNING:** To reduce the risk of electric shock, be careful when emptying liquids. Do not allow liquid to contact electrical connections or enter motor compartment. Unplug Vacuum before emptying.

Emptying the liquid from the tank can be accomplished in two ways. This Vacuum includes a drain hose for easily draining the contents into a floor drain or floor sink. It also includes a pour spout for disposing the contents into a commode.

### USING THE DRAIN HOSE (Figure B)

1. Unplug Vacuum.
2. Position the Vacuum close to where it needs to be drained.
3. Disconnect the hose from the hose clip on the back of the Vacuum cart.
4. Lower the hose close to the drain or into the floor sink and remove the hose plug.
5. When finished, replace the hose plug and reconnect the hose to the body of the cart.



## ProGuard 15 & 20 Utilización

### VACIADO DEL TANQUE (Figure A)

**▲ ADVERTENCIA:** Para reducir el riesgo de lesiones por causa de un arranque accidental, desenchufe el cordón de alimentación antes de vaciar el tanque.

**▲ ADVERTENCIA:** Para reducir el riesgo de que se produzcan lesiones en la espalda o caídas, no levante la aspiradora si pesa demasiado debido a que contiene líquido o residuos. Saque o haga salir una cantidad suficiente del contenido para hacer que la aspiradora sea suficientemente liviana como para poder levantarla cómodamente.

**▲ ADVERTENCIA:** Para reducir el riesgo de descargas eléctricas, tenga cuidado cuando vacíe la unidad de líquidos. No deje que el líquido entre en contacto con las conexiones eléctricas ni que entre en el compartimiento del motor. Desenchufe la aspiradora antes de vaciarla.

El vaciado del líquido del tanque se puede realizar de dos maneras. Esta aspiradora incluye una manguera de drenaje para facilitar el drenaje del contenido a un desagüe de piso o un lavadero de piso. También incluye un pico vertedor para desechar el contenido en un inodoro.

### UTILIZACIÓN DE LA MANGUERA DE DRENAJE (Figure B)

1. Desenchufe la aspiradora.
2. Posicione la aspiradora cerca del lugar donde se necesita drenarla.
3. Desconecte la manguera de la pinza para manguera ubicada en la parte trasera del carrito de la aspiradora.
4. Baje la manguera hasta cerca del desagüe o al interior del lavadero de piso y retire el tapón de la manguera.
5. Cuando haya acabado, reinstale el tapón de la manguera y reconecte la manguera al cuerpo del carrito.

## ProGuard 15 & 20 Fonctionnement

### VIDAGE DU RÉSERVOIR (Figure A)

**▲ AVERTISSEMENT :** pour réduire le risque de blessure pouvant résulter d'une mise en marche accidentelle, débranchez le cordon d'alimentation avant de vider le réservoir.

**▲ AVERTISSEMENT :** pour réduire le risque de chute ou de blessure au dos il ne faut pas soulever un aspirateur plein de liquide ou de débris. Ramasser ou drainer suffisamment du contenu hors de l'aspirateur afin de rendre l'aspirateur assez léger pour le soulever confortablement.

**▲ AVERTISSEMENT :** pour réduire le risque de choc électrique, faites attention lorsque vous videz des liquides. Ne laissez pas de liquides entrer en contact avec des connexions électriques ou pénétrer dans le compartiment du moteur. Débranchez l'aspirateur avant de le vider.

Il y a deux façons possibles de vider le liquide contenu dans le réservoir. Cet aspirateur comprend un tuyau flexible de drainage qui permet de drainer facilement le contenu du réservoir dans une bouche d'écoulement de plancher ou dans un évier au sol. Il comprend également un bec verseur qui permet de transférer le contenu dans un pot de commodité.

### UTILISATION DU TUYAU FLEXIBLE DE DRAINAGE (Figure B)

1. Débranchez l'aspirateur.
2. Positionnez l'aspirateur à proximité de l'endroit où il aura besoin d'être drainé.
3. Déconnectez le tuyau flexible du collier de serrage du tuyau à l'arrière du chariot de l'aspirateur.
4. Abaissez le tuyau flexible à proximité du drain dans l'évier au sol et retirez la fiche du tuyau.
5. Une fois terminé, remettez la fiche du tuyau flexible en place et reconnectez le tuyau au corps du chariot.



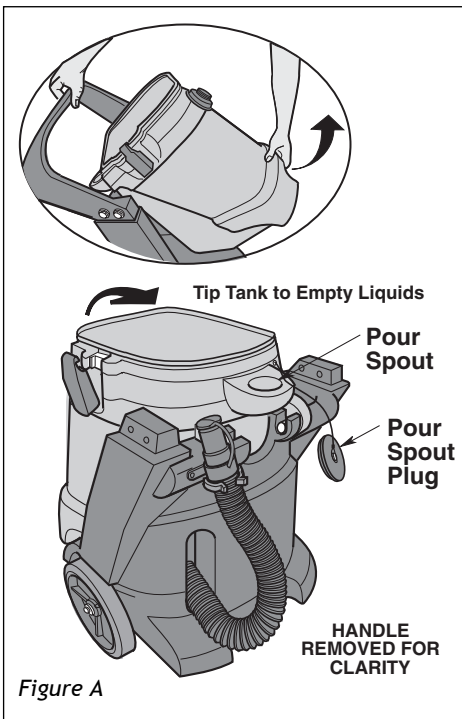


Figure A

## ProGuard 15 & 20 Operation

### USING THE POUR SPOUT (Figure A)

1. Unplug the Vacuum. Remove the power head from the tank and set it aside in a dry location.
2. Position the tank/cart assembly in the desired location and remove the pour spout plug.

**NOTE:** A full tank of water will be heavy. When emptying the tank contents, lift with your legs and use proper and safe lifting techniques.

3. Stabilize the cart with one hand positioned as shown while lifting up on the pour handle located on the lower, front portion of the tank. If needed, use the drain hose to drain some of the contents from the tank to reduce the weight.

## ProGuard 15 & 20 Utilización

### UTILIZACIÓN DEL PICO VERTEDEDOR (Figura A)

1. Desenchufe la aspiradora. Retire el cabezal del motor del tanque y póngalo a un lado en un lugar seco.
2. Posicione el ensamblaje de tanque / carrito en la ubicación deseada y retire el tapón del pico vertedor.

**NOTA:** Un tanque lleno de agua será pesado. Cuando vacíe el contenido del tanque, levante con las piernas y use técnicas de levantamiento adecuadas y seguras.

3. Estabilice el carrito con una mano posicionada de la manera que se muestra en la ilustración mientras levanta el asa de vertido ubicada en la parte delantera inferior del tanque. Si es necesario, utilice la manguera de drenaje para drenar parte del contenido del tanque con el fin de reducir el peso.

## ProGuard 15 & 20 Fonctionnement

### UTILISATION DU BEC VERSEUR (Figure A)

1. Débranchez l'aspirateur. Retirez le bloc moteur du réservoir et mettez-le de côté dans un endroit sec.
2. Positionnez l'ensemble de réservoir / chariot à l'endroit désiré, et retirez la fiche du bec verseur.

**REMARQUE :** un réservoir plein d'eau est lourd. Lorsque vous videz le contenu du réservoir, soulevez le réservoir en vous tenant solidement sur vos pieds et en utilisant des techniques de levage appropriées et sans danger.

3. Stabilisez le chariot avec une main positionnée comme illustré tout en soulevant au moyen de la poignée de versement située sur la partie inférieure avant du réservoir. Si nécessaire, utilisez le tuyau flexible de drainage pour drainer une partie du contenu du réservoir afin de réduire le poids.

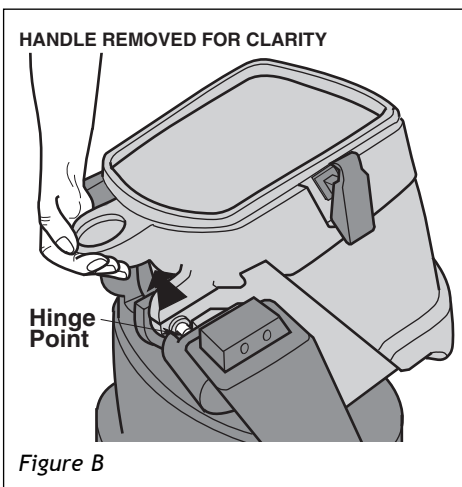


Figure B

### DISPOSING OF DRY MATERIAL (Figure B)

1. After unplugging the Vacuum, remove the power head from the tank and set it aside in a dry location.
2. Dump the tank contents in the proper waste disposal container.

**NOTE:** The tank may be removed from the cart base by lifting the tank straight up off of the base and out of its hinge point. Place the tank back on the cart by positioning the tank hinges in the hinge receivers first.

### ELIMINACIÓN DE MATERIAL SECO (Figura B)

1. Después de desenchufar la aspiradora, retire el cabezal del motor del tanque y póngalo a un lado en un lugar seco.
2. Vierta el contenido del tanque en un recipiente de eliminación de residuos apropiado.

**NOTA:** El tanque se debe retirar de la base del carrito levantando el tanque directamente hacia arriba hasta separarlo de la base y sacarlo de su punto de bisagra. Coloque el tanque de vuelta sobre el carrito posicionando primero las bisagras del tanque en los receptores de bisagra.

### ÉLIMINATION DES MATÉRIAUX SECS (Figure B)

1. Après avoir débranché l'aspirateur, retirez le bloc moteur du réservoir et mettez-le de côté dans un endroit sec.
2. Videz le contenu du réservoir dans un conteneur de déchets approprié.

**REMARQUE :** le réservoir peut être retiré de la base du chariot en soulevant le réservoir tout droit vers le haut afin de le détacher de la base et de le faire sortir de sa charnière. Placez à nouveau le réservoir sur le chariot en positionnant d'abord les charnières du réservoir dans les aires prévues à cet effet.

To Reorder Filters:  
Go to [www.pro-team.com](http://www.pro-team.com) or contact ProTeam's  
Customer Service Department at 866.888.2168

- Fine Dust Filter - 107175
- HEPA Media Filter - 107176
- Wet Application Filter - 107177
- Intercept Micro Filter Bag - 107180

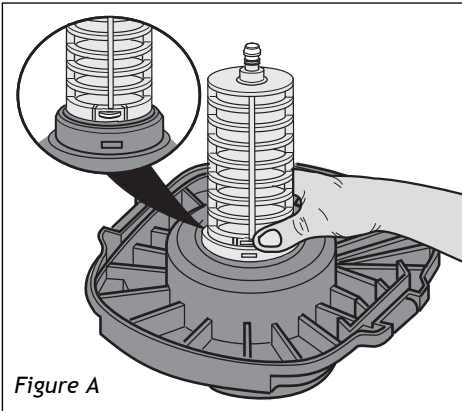


Figure A

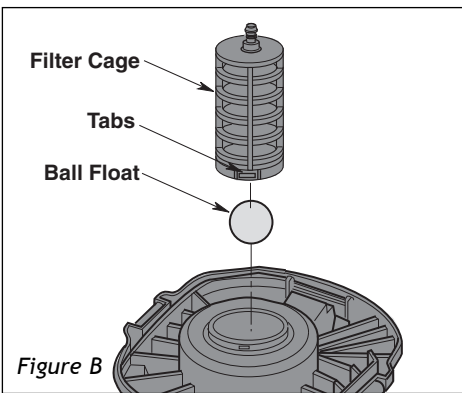


Figure B

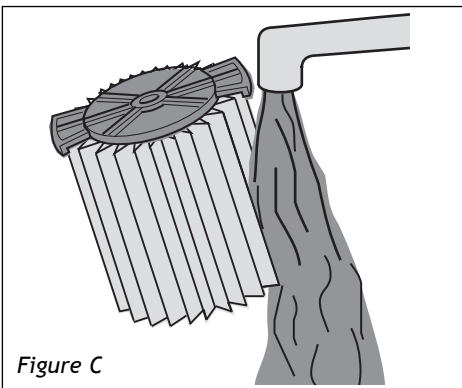


Figure C

## ProGuard 15 & 20 Filter Maintenance

### CLEANING THE FILTER CAGE AND FLOAT MECHANISM (Figure A)

1. Remove the filter from the filter cage.
2. Press removal tab inward and pivot the filter cage outward.
3. Clean all debris from cage and float mechanism.
4. Place the ball float over the opening in the center of the lid over the hole (Figure B).

**▲ WARNING:** To reduce the risk of personal injury or damage to Vacuum be sure to keep hands, fingers, or any other foreign objects out of the center opening when assembling the float.

5. Line up filter cage tabs with slots in the center ring of the lid.
6. Push on the filter cage until the tabs snap into slots for a secure fit.

### CLEANING THE FINE DUST FILTER

**NOTE:** Clean the filter in an open area. Cleaning should be done outdoors.

1. Remove filter from Vacuum. Gently tap the filter against the inside wall of the dust tank. The debris will loosen and fall.
2. For thorough cleaning of a filter clogged with fine dust, (no surface debris), run water down the outside of the filter pleats and ensure the water pressure is not strong enough to damage the filter (Figure C).

**IMPORTANT:** After cleaning, check the filter for tears or small holes. Do not use a filter with holes or tears in it. Even a small hole can cause a lot of dust to come out of the Vacuum. If damaged, replace the filter immediately.

## ProGuard 15 & 20 Mantenimiento del filtro

### LIMPIEZA DE LA JAULA DEL FILTRO Y EL MÉCANISMO DEL FLOTADOR (Figura A)

1. Retire el filtro de la jaula del filtro.
2. Presione hacia dentro la lengüeta de remoción y pivote la jaula del filtro hacia fuera.
3. Elimine los residuos de la jaula y del mecanismo del flotador.
4. Coloque el flotador de bola sobre la abertura ubicada en el centro de la tapa sobre el agujero (Figura B).

**▲ ADVERTENCIA:** Para reducir el riesgo de lesiones corporales o daños a la aspiradora, asegúrese de mantener las manos, los dedos o cualquier otro objeto extraño fuera de la abertura central cuando ensamble el flotador.

5. Alinee las lengüetas de la jaula del filtro con las ranuras ubicadas en el anillo central de la tapa.
6. Empuje sobre la jaula del filtro hasta que las lengüetas se acoplen a presión en las ranuras para lograr un ajuste seguro.

### LIMPIEZA DEL FILTRO PARA POLVO FINO

**NOTA:** Limpie el filtro en un área abierta. La limpieza se debe realizar al aire libre.

1. Retire el filtro de la aspiradora. Golpee suavemente el filtro contra la pared interior del tanque de polvo. Los residuos se soltarán y caerán.
2. Para realizar una limpieza minuciosa de un filtro obstruido con polvo fino (sin residuos en la superficie), haga correr agua por el exterior de los pliegues del filtro y asegúrese de que la presión del agua no sea lo bastante fuerte como para dañar el filtro (Figura C).

**IMPORTANTE:** Después de realizar la limpieza, compruebe el filtro para determinar si tiene desgarraduras o agujeros pequeños. No utilice un filtro que tenga agujeros o desgarraduras. Incluso un agujero pequeño puede hacer que salga mucho polvo de la aspiradora. Si el filtro está dañado, reemplácelo de inmediato.

## ProGuard 15 & 20 Maintenance du filtre

### NETTOYAGE DE LA CAGE DE FILTRE ET DU MÉCANISME DE FLOTTEUR (Figure A)

1. Retirez le filtre de la cage de filtre.
2. Appuyez sur la languette de retrait (vers l'intérieur) et faites pivoter la cage de filtre vers l'extérieur.
3. Nettoyez tous les débris de la cage et du mécanisme de flotteur.
4. Placez le flotteur au-dessus de l'ouverture au centre du couvercle, au-dessus du trou (Figure B).

**▲ AVERTISSEMENT :** pour réduire le risque de blessure aux personnes ou de dommage à l'aspirateur, assurez-vous de garder les mains, les doigts et tous autres corps étrangers à distance de l'ouverture centrale lorsque vous assemblez le flotteur.

5. Alinez les languettes de la cage de filtre avec les fentes de l'anneau central du couvercle.
6. Appuyez sur la cage de filtre jusqu'à ce que les languettes entrent dans les fentes (en faisant un dé clic) pour que l'ensemble soit fermement en place.

### NETTOYAGE DU FILTRE À POUSSIÈRE

**REMARQUE :** nettoyez le filtre à l'air libre. Le nettoyage doit être effectué à l'extérieur.

1. Retirez le filtre de l'aspirateur. Tapotez doucement le filtre contre la paroi intérieure du réservoir à poussière. Les débris se détacheront et tomberont.
2. Pour effectuer un nettoyage complet d'un filtre bouché par des poussières fines (pas de débris de surface), faites couler de l'eau le long de l'extérieur du plissé du filtre et assurez-vous que la pression de l'eau n'est pas excessive afin de ne pas endommager le filtre (Figure C).

**IMPORTANT :** après avoir terminé le nettoyage, inspectez le filtre pour vous assurer qu'il n'y a pas de déchirures ou de petits trous dedans. Il suffirait d'un petit trou pour causer l'éjection d'une grande quantité de poussière à l'extérieur de l'aspirateur. En cas d'endommagement, remplacez le filtre immédiatement.

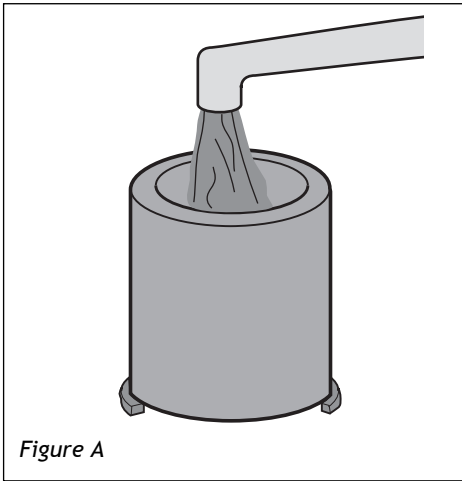


Figure A

## ProGuard 15 & 20 Filter Maintenance

**NOTE:** The Fine Dust Filter is made of high quality paper designed to stop very small particles of dust. The Fine Dust Filter can be used for small quantity wet pickup. Handle the filter carefully when removing to clean it or when installing it. Creases in the filter pleats may occur during installation but will not affect the performance of the filter.

**IMPORTANT:** To avoid damage to the blower wheel and motor, always reinstall a Fine Dust Filter before using the vacuuming for dry material pick up.

### CLEANING THE WET FILTER

For best cleaning results, clean the mesh filter in a utility sink or under a spigot.

1. Remove the filter from the Vacuum. Gently tap the filter against the inside wall of the dust tank to loosen surface debris.
2. For thorough cleaning of the wet filter, run water through it from the inside-out. While doing this run hand or soft brush over the surface to remove clinging debris (Figure A).
3. For a filter coated or clogged with floor wax, rinse the filter with a diluted floor stripper chemical. Using warm water and a soft brush should extend the life of the filter. Rinse the filter again with only warm water to remove any remaining chemicals.

**IMPORTANT:** If the sealing surfaces or mesh have been damaged, or if the filter is clogged beyond repair, replace the wet filter immediately.

**IMPORTANT:** The mesh, wet filter is multiple layers of fine and course mesh specially engineered to protect the Vacuum's motor. This filter has been designed to break up soap suds and capture floor stripper and most debris that may remain on a floor when wet cleaning. Using this filter does NOT replace pre-cleaning a floor prior to floor stripping.

## ProGuard 15 & 20 Mantenimiento del filtro

**NOTA:** El filtro para polvo fino está hecho de papel de alta calidad diseñado para detener partículas de polvo muy pequeñas. El filtro para polvo fino se puede utilizar para recoger pequeñas cantidades de materiales mojados. Maneje cuidadosamente el filtro cuando lo retire para limpiarlo o cuando lo instale. Se pueden formar arrugas en los pliegues del filtro durante la instalación, pero no afectarán al rendimiento del filtro.

**IMPORTANTE:** Para evitar daños a la rueda del soplador y al motor, reinstale siempre un filtro para polvo fino después de utilizar la aspiradora para recoger material seco.

### LIMPIEZA DEL FILTRO PARA MATERIAL MOJADO

Para obtener los mejores resultados de limpieza, limpie el filtro de malla en un lavadero utilitario o debajo de una llave de agua.

1. Retire el filtro de la aspiradora. Golpee suavemente el filtro contra la pared interior del tanque de polvo para soltar los residuos de la superficie.
2. Para realizar una limpieza minuciosa del filtro mojado, pase agua a través del mismo de dentro a fuera. Mientras hace esto, pase la mano o un cepillo blando sobre la superficie para retirar los residuos que se mantengan adheridos a ella (Figura A).
3. En el caso de un filtro recubierto u obstruido con cera para pisos, enjuague el filtro con un producto químico decapante para pisos diluido. La utilización de agua templada y un cepillo blando debería prolongar la vida útil del filtro. Enjuague el filtro de nuevo, sólo con agua templada, para eliminar todo producto químico que quede.

**IMPORTANTE:** Si las superficies sellantes o la malla se han dañado, o si el filtro está obstruido y no se puede reparar, reemplaze de inmediato el filtro para material mojado.

**IMPORTANTE:** El filtro de malla para material mojado consiste en múltiples capas de malla fina y gruesa, diseñada especialmente para proteger el motor de la aspiradora. Este filtro ha sido diseñado para romper las escamas de jabón y capturar el decapante para pisos y la mayor parte de los residuos que permanecen en un piso cuando se limpia mojándolo. La utilización de este filtro NO reemplaza la prelimpieza de un piso antes de decapar dicho piso.

## ProGuard 15 & 20 Maintenance du filtre

**REMARQUE :** le filtre pour poussières fines est fabriqué en papier de qualité élevée conçu pour intercepter des particules de poussière de très petit diamètre. Le filtre pour poussières fines peut être utilisé pour aspirer de faibles quantités de débris humides. Manipulez le filtre avec précaution quand vous le retirez pour le nettoyer ou lorsque vous l'installez. Des faux plis dans le plissé du filtre sont possibles pendant l'installation, mais cela n'affectera pas la performance du filtre.

**IMPORTANT :** pour ne pas risquer d'endommager la roue de la soufflante et le moteur, réinstallez toujours un filtre pour poussières fines avant d'utiliser l'aspirateur pour ramasser des matériaux secs.

### NETTOYAGE DU FILTRE HUMIDE

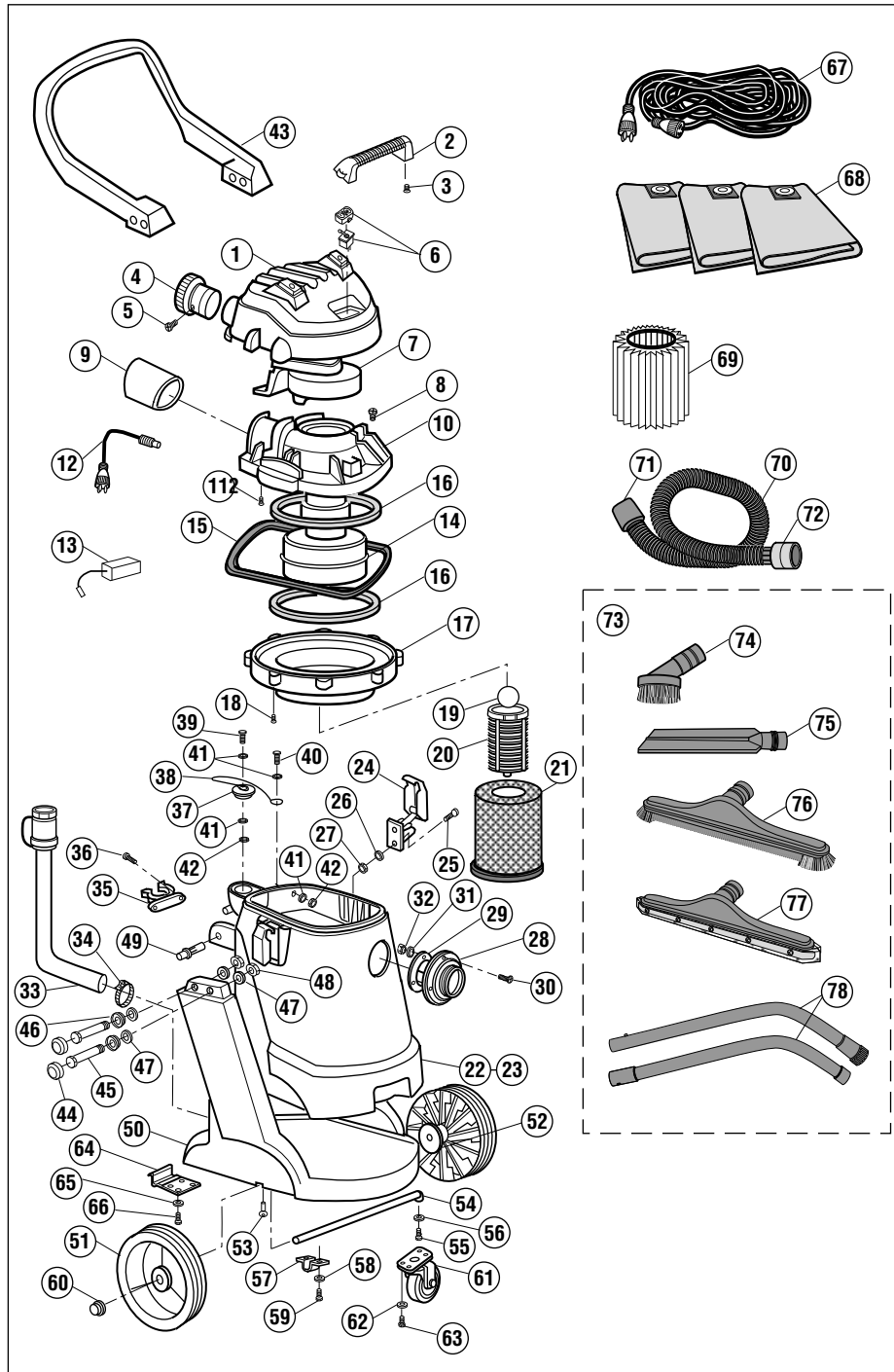
Pour obtenir les meilleurs résultats possibles lors du nettoyage, nettoyez le filtre à tamis dans un évier ou sous un robinet.

1. Retirez le filtre de l'aspirateur. Tapotez doucement le filtre contre la paroi intérieure du réservoir à poussière pour détacher les débris adhérent à la surface.
2. Pour effectuer un nettoyage complet du filtre humide, faites couler de l'eau à travers depuis l'intérieur vers l'extérieur. Ce faisant, passez la main ou une brosse douce sur la surface afin d'en retirer les débris qui adhèrent (Figure A).
3. Si votre filtre est recouvert ou obstrué par de la cire, rincez le filtre avec un produit chimique de décapage de plancher dilué. L'emploi d'eau tiède et d'une brosse douce devrait permettre de prolonger la durée de vie du filtre. Rincez le filtre à nouveau avec de l'eau tiède pour éliminer tous les produits chimiques qui pourraient y adhérer.

**IMPORTANT :** si les surfaces d'étanchéité ou le tamis ont été endommagés, ou si le filtre est tellement obstrué qu'il en est irréparable, remplacez immédiatement le filtre humide.

**IMPORTANT :** le filtre à tamis humide incorpore de multiples couches de mèches fines et grossières conçues spécialement pour protéger le moteur de l'aspirateur. Ce filtre a été construit de façon à pouvoir désintégrer les émulsions de l'eau savonneuse et capturer les produits de décapage de sol et la plupart des autres débris qui peuvent rester sur le sol après un nettoyage humide. L'emploi de ce filtre ne remplace PAS le besoin d'un nettoyage préalable du plancher avant d'effectuer le décapage.

# 15 & 20 Gallon Wet/Dry Vacuum Assembly



# Repair Parts Assembly

All items sold as each's unless otherwise identified

NO.	1071300	1071310	PRODUCT NAME	QTY. USED
1	510097	510104	MOTOR COVER ASSEMBLY	1
2	830565-2	830565-2	MOTOR COVER HANDLE	1
3	820563-4	820563-4	SCREW, TYPE AB #10 X 3/4"	2
4	833600	833600	DIFFUSER ASSEMBLY	1
5	820563-4	820563-4	SCREW, TYPE AB #10 X 3/4"	1
6	510127	510127	SWITCH AND COVER (SET)	1
7	831651	831651	MOTOR EXHAUST DUCT ASSEMBLY	1
8	826453-2	826453-2	SCREW, 10-32 X 3/4"	5
9	830609	830609	FOAM PAD, EXHAUST	1
10	831653-3	831653-3	LID	1
11	820563-4	820563-4	SCREW, TYPE AB #10 X 3/4"	7
12	833417	833417	POWER CORD (11.5", 16/3) ASSEMBLY	1
13	822374-8	822374-8	CARBON BRUSH SET	1
14	831567	831567	MOTOR ASSEMBLY, COMPLETE	1
15	833518	833518	LIP GASKET	1
16	827415	827415	MOTOR GASKET	2
17	831659	831659	COLLECTOR ASSEMBLY	1
18	820563-4	820563-4	SCREW, TYPE AB #10 X 3/4"	8
19	833778	833778	BALL FLOAT	1
20	830101-1	830101-1	FILTER CAGE	1
21	107177	107177	WET APPLICATION FILTER	1
22	—	833603	20 GALLON TANK	1
23	833602	—	15 GALLON TANK	1
24	833424-1	833424-1	DRUM LATCH	2
25	833492-1	833492-1	SCREW, 10-32 X 3/4"	4
26	833493	833493	WASHER #10	4
27	161255-8	161255-8	NUT LOCK #10	4
28	833425	833425	TANK INLET ADAPTER	1
29	833426	833426	INLET ADAPTER GASKET	1
30	833492	833492	SCREW, 10-32 X 1-1/4"	3
31	833493	833493	WASHER #10	3
32	161255-8	161255-8	LOCK NUT #10	3
33	833451	833451	DRAIN HOSE ASSEMBLY (INCLUDES #34)	1
34	833452	833452	HOSE CLAMP	1
35	826881	826881	HOSE CLIP	1
36	808872-2	808872-2	SCREW, TYPE AB #8 X 3/4"	2
37	833449	833449	POUR SPOUT CAP	1
38	833450	833450	TETHER FOR POUR SPOUT CAP	1
39	833492	833492	SCREW, 10-32 X 1-1/4"	1
40	833492-1	833492-1	SCREW 10-32 X 3/4"	1
41	833493	833493	WASHER #10	4
42	161255-8	161255-8	NUT LOCK #10	2
43	833465	833465	CART HANDLE	1
44	100371	100371	CAP	4
45	832397-1	832397-1	HEX BOLT, 3/8-16 X 3-3/4"	4
46	833779	833779	CAP RETAINER	4
47	805557-1	805557-1	WASHER 13/32	8
48	161255-2	161255-2	LOCK NUT, 3/8-16	4
49	833454	833454	TANK HINGE	2
50	833456	833456	CART	1
51	833459	833459	WHEEL 10"	2
52	833460	833460	WHEEL SPACER	2
53	833662	833662	THUMB SCREW	1
54	831024-3	831024-3	AXLE	1
55	805466-3	805466-3	HEX SCREW, 5/16-18 X 5/8"	2
56	140755-12	140755-12	LOCK WASHER	2
57	833461	833461	AXLE BRACKET	2
58	140755-12	140755-12	LOCK WASHER	4
59	805466-3	805466-3	HEX SCREW, 5/16-18 X 5/8"	4
60	813836-1	813836-1	WASHER CAP NUT	2
61	833462	833462	CASTER 4"	3
62	140755-12	140755-12	LOCK WASHER	6
63	805466-3	805466-3	HEX SCREW, 5/16-18 X 5/8"	6
64	833463	833463	PEDAL LATCH PLATE	1
65	140755-12	140755-12	LOCK WASHER	2
66	805466-3	805466-3	HEX SCREW, 5/16-18 X 5/8"	2
67	833432	833432	50' 14-GAUGE TWIST LOCK EXTENSION CORD	1
68	107180	107180	INTERCEPT FILTER BAG, 3/PK (OPTIONAL)	1
69	107175	107175	QWIK LOCK™ FINE DUST CARTRIDGE FILTER	1
70	107198	107198	HOSE ASSEMBLY	1
71	831577	831577	SWIVEL HOSE CUFF, 1-1/2"	1
72	833587	833587	LOCKING RING ADAPTER	1
73	107187	107187	ACCESSORY KIT (INCLUDES 74 - 78)	1
74	100110	100110	DUST BRUSH	1
75	100107PT	100107PT	CREVICE TOOL	1
76	100623	100623	FLOOR BRUSH TOOL	1
77	107199	107199	SQUEEGEE TOOL	1
78	101338	101338	2 PIECE DOUBLE BEND WAND	1

# Ensamblaje de piezas de repuesto

NO.	1071300	1071310	NOMBRE DEL PRODUCTO	CANT.
1	510097	510104	ENSAMBLAJE DE LA CUBIERTA DEL MOTOR	1
2	830565-2	830565-2	ASA DE LA CUBIERTA DEL MOTOR	1
3	820563-4	820563-4	TORNILLO TIPO AB NO. 10 X 3/4 DE PULGADA	2
4	833600	833600	ENSAMBLAJE DEL DIFUSOR	1
5	820563-4	820563-4	TORNILLO TIPO AB NO. 10 X 3/4 DE PULGADA	1
6	510127	510127	INTERRUPTOR Y CUBIERTA (JUEGO)	1
7	831651	831651	ENSAMBLAJE DEL CONDUCTO DE ESCAPE DEL MOTOR	1
8	826453-2	826453-2	TORNILLO DE 10-32 X 3/4 DE PULGADA	5
9	830609	830609	ALMOHADILLA DE ESPUMA DEL ESCAPE	1
10	831653-3	831653-3	TAPA	1
11	820563-4	820563-4	TORNILLO TIPO AB NO. 10 X 3/4 DE PULGADA	7
12	833417	833417	ENSAMBLAJE DEL CORDÓN DE ALIMENTACION (11.5 PULGADAS, 16/3)	1
13	822374-8	822374-8	JUEGO DE ESCOBILLAS DE CARBONO	1
14	831567	831567	ENSAMBLAJE DEL MOTOR COMPLETO	1
15	833518	833518	EMPAQUETADURA DE LA TAPA	1
16	827415	827415	EMPAQUETADURA DEL MOTOR	2
17	831659	831659	ENSAMBLAJE DEL COLECTOR	1
18	820563-4	820563-4	TORNILLO TIPO AB NO. 10 X 3/4 DE PULGADA	8
19	833778	833778	FLOTADOR DE BOLA	1
20	830101-1	830101-1	JAULA DEL FILTRO	1
21	107177	107177	FILTRO PARA APLICACIONES MOJADAS	1
22	-	833603	TANQUE DE 20 GALONES	1
23	833602	-	TANQUE DE 15 GALONES	1
24	833424-1	833424-1	PESTILLO DEL TAMBOR	2
25	833492-1	833492-1	TORNILLO DE 10-32 X 3/4 DE PULGADA	4
26	833493	833493	ARANDELA NO. 10	4
27	161255-8	161255-8	TUERCA DE FIJACION NO. 10	4
28	833425	833425	ADAPTADOR DE LA ENTRADA DEL TANQUE	1
29	833426	833426	EMPAQUETADURA DEL ADAPTADOR DE ENTRADA	1
30	833492	833492	TORNILLO DE 10-32 X 1-1/4 PULGADAS	3
31	833493	833493	ARANDELA NO. 10	3
32	161255-8	161255-8	TUERCA DE FIJACION NO. 10	3
33	833451	833451	ENSAMBLAJE DE LA MANGUERA DE DRENAJE (INCLUYE EL NO. 35)	1
34	833452	833452	ABRAZADERA DE MANGUERA	1
35	826881	826881	CLIP DE MANGUERA	1
36	808872-2	808872-2	TORNILLO TIPO AB NO. 8 X 3/4 DE PULGADA	2
37	833449	833449	TAPA DEL PICO VERTEDOR	1
38	833450	833450	ATADURA PARA LA TAPA DEL PICO VERTEDOR	1
39	833492	833492	TORNILLO DE 10-32 X 1-1/4 PULGADAS	1
40	833492-1	833492-1	TORNILLO DE 10-32 X 3/4 DE PULGADA	1
41	833493	833493	ARANDELA NO. 10	4
42	161255-8	161255-8	TUERCA DE FIJACION NO. 10	2
43	833465	833465	MANGO DEL CARRITO	1
44	100371	100371	TAPA	4
45	832397-1	832397-1	PERNO HEXAGONAL DE 3/8-16 X 3-3/4 DE PULGADA	4
46	833779	833779	RETENEDOR DE TAPA	4
47	805557-1	805557-1	ARANDELA DE 13/32	8
48	161255-2	161255-2	TUERCA DE FIJACION DE 3/8-16	4
49	833454	833454	BISAGRA DEL TANQUE	2
50	833456	833456	CARRITO	1
51	833459	833459	RUEDA DE 10 PULGADAS	2
52	833460	833460	SEPARADOR DE LA RUEDA	2
53	833662	833662	TORNILLO DE APRIETE MANUAL	1
54	831024-3	831024-3	EJE	1
55	805466-3	805466-3	TORNILLO HEXAGONAL DE 5/16-18 X 5/8 DE PULGADA	2
56	140755-12	140755-12	ARANDELA DE SEGURIDAD	2
57	833461	833461	SOPORTE DEL EJE	2
58	140755-12	140755-12	ARANDELA DE SEGURIDAD	4
59	805466-3	805466-3	TORNILLO HEXAGONAL DE 5/16-18 X 5/8 DE PULGADA	4
60	813836-1	813836-1	TUERCA DE TAPA DE ARANDELA	2
61	833462	833462	RUDECILLA DE 4 PULGADAS	3
62	140755-12	140755-12	ARANDELA DE SEGURIDAD	6
63	805466-3	805466-3	TORNILLO HEXAGONAL DE 5/16-18 X 5/8 DE PULGADA	6
64	833463	833463	PLACA DEL PESTILLO DEL PEDAL	1
65	140755-12	140755-12	ARANDELA DE SEGURIDAD	2
66	805466-3	805466-3	TORNILLO HEXAGONAL DE 5/16-18 X 5/8 DE PULGADA	2
67	833432	833432	CORDON DE EXTENSION DE FIJACION POR GIRO DE 50 PIES Y CALIBRE 14	1
68	107180	107180	BOLSA DE FILTRO INTERCEPT, PAQUETE DE 3 (OPCIONAL)	1
69	107175	107175	FILTRO DE CARTUCHO PARA POLVO FINO QWIK LOCK™	1
70	107198	107198	ENSAMBLAJE DE LA MANGUERA	1
71	831577	831577	MANGUITO DE MANGUERA GIRATORIO DE 1-1/2 PULGADAS	1
72	833587	833587	ADAPTADOR DEL ANILLO DE FIJACION	1
73	107187	107187	KIT DE ACCESORIOS (INCLUYE 74 - 78)	1
74	100110	100110	CEPILLO PARA POLVO	1
75	100107PT	100107PT	BOQUILLA RINCONERA	1
76	100614	100614	HERRAMIENTA DE CEPILLO PARA PISOS	1
77	100143	100143	BOQUILLA BARREDORA DE GOMA	1
78	101338	101338	TUBO EXTENSOR CON DOBLE CODO DE 2 PIEZAS	1

# Pièces détachées pour l'assemblage

N°	1071300	1071310	NOM DU PRODUIT	QTÉ.
1	510097	510104	ENSEMBLE DE CARTER DU MOTEUR	1
2	830565-2	830565-2	POIGNÉE DU CARTER DU MOTEUR	1
3	820563-4	820563-4	VIS, TYPE AB N° 10 X 3/4 PO	2
4	833600	833600	ENSEMBLE DE DIFFUSEUR	1
5	820563-4	820563-4	VIS, TYPE AB N° 10 X 3/4 PO	1
6	510127	510127	INTERRUPTEUR ET COUVERCLE D'INTERRUPTEUR (JEU)	1
7	831651	831651	ENSEMBLE DE CONDUIT D'ÉCHAPPEMENT DU MOTEUR	1
8	826453-2	826453-2	VIS, 10-32 X 3/4 PO	5
9	830609	830609	PATIN EN MOUSSE, ÉCHAPPEMENT	1
10	831653-3	831653-3	COUVERCLE	1
11	820563-4	820563-4	VIS, TYPE AB N° 10 X 3/4 PO	7
12	833417	833417	ENSEMBLE DE CORDON D'ALIMENTATION (11,5 PO, 16/3)	1
13	822374-8	822374-8	ENSEMBLE DE BALAIS DE CHARBON	1
14	831567	831567	ENSEMBLE DE MOTEUR, COMPLET	1
15	833518	833518	JOINT D'ÉTANCHEITÉ DU COUVERCLE	1
16	827415	827415	JOINT D'ÉTANCHEITÉ DU MOTEUR	2
17	831659	831659	ENSEMBLE DE COLLECTEUR	1
18	820563-4	820563-4	VIS, TYPE AB N° 10 X 3/4 PO	8
19	833778	833778	FLOTTEUR SPHÉRIQUE	1
20	830101-1	830101-1	CAGE DE FILTRE	1
21	107177	107177	FILTRE POUR APPLICATIONS HUMIDES	1
22	-	833603	RESERVOIR DE 20 GALLONS	1
23	833602	-	RESERVOIR DE 15 GALLONS	1
24	833424-1	833424-1	VERROU DU TAMBOR	2
25	833492-1	833492-1	VIS, 10-32 X 3/4 PO	4
26	833493	833493	RONDELLE N° 10	4
27	161255-8	161255-8	ÉCROU DE BLOCAGE N° 10	4
28	833425	833425	ADAPTATEUR D'ADMISSION DU RESERVOIR	1
29	833426	833426	JOINT D'ÉTANCHEITÉ DE L'ADAPTATEUR D'ADMISSION	1
30	833492	833492	VIS, 10-32 X 1-1/4 PO	3
31	833493	833493	RONDELLE N° 10	3
32	161255-8	161255-8	ÉCROU DE BLOCAGE N° 10	3
33	833451	833451	ENSEMBLE DE TUYAU FLEXIBLE DE DRAINAGE (COMPREND N° 35)	1
34	833452	833452	BRIDE DE SERRAGE DU TUYAU FLEXIBLE	1
35	826881	826881	PINCE DE SERRAGE DU TUYAU FLEXIBLE	1
36	808872-2	808872-2	VIS, TYPE AB N° 8 X 3/4 PO	2
37	833449	833449	CAPUCHON DU BEC VERSEUR	1
38	833450	833450	CORDELETTE DE CABLE D'ATTACHE DU CAPUCHON DU BEC VERSEUR	1
39	833492	833492	VIS, 10-32 X 1-1/4 PO	1
40	833492-1	833492-1	VIS, 10-32 X 3/4	1
41	833493	833493	RONDELLE N° 10	4
42	161255-8	161255-8	ÉCROU DE BLOCAGE N° 10	2
43	833465	833465	POIGNÉE DU CHARIOT	1
44	100371	100371	CAPUCHON	4
45	832397-1	832397-1	BOLON HEXAGONAL, 3/8-16 X 3-3/4 PO	4
46	833779	833779	DISPOSITIF DE RETENUE DU CAPUCHON	4
47	805557-1	805557-1	RONDELLE 13/32	8
48	161255-2	161255-2	ÉCROU DE BLOCAGE, 3/8-16	4
49	833454	833454	CHARNIÈRE DU RESERVOIR	2
50	833456	833456	CHARIOT	1
51	833459	833459	ROUE DE 10 PO	2
52	833460	833460	ENTRETOISE POUR LES ROUES	2
53	833662	833662	VIS A OREILLES	1
54	831024-3	831024-3	ESSIEU	1
55	805466-3	805466-3	VIS HEXAGONALE, 5/16-18 X 5/8 PO	2
56	140755-12	140755-12	RONDELLE DE BLOCAGE	2
57	833461	833461	SUPPORT D'ESSIEU	2
58	140755-12	140755-12	RONDELLE DE BLOCAGE	4
59	805466-3	805466-3	VIS HEXAGONALE, 5/16-18 X 5/8 PO	4
60	813836-1	813836-1	CAPUCHON DE RONDELLE POUR ÉCROU	2
61	833462	833462	ROULETTE DE 4 PO	3
62	140755-12	140755-12	RONDELLE DE BLOCAGE	6
63	805466-3	805466-3	VIS HEXAGONALE, 5/16-18 X 5/8 PO	6
64	833463	833463	PLAQUE DE VERROUILLAGE DE LA PÉDALE	1
65	140755-12	140755-12	RONDELLE DE BLOCAGE	2
66	805466-3	805466-3	VIS HEXAGONALE, 5/16-18 X 5/8 PO	2
67	833432	833432	CORDON DE RALLONGE A VERROU TOURNANT DE 50 PI ET DE CALIBRE 14	1
68	107180	107180	SAC FILTRANT INTERCEPT; 3 UNITÉS (EN OPTION)	1
69	107175	107175	FILTRE A CARTOUCHE QWIK LOCK® POUR POUSSIÈRES FINES	1
70	107198	107198	ENSEMBLE DE TUYAU FLEXIBLE	1
71	831577	831577	MANCHON PIVOTANT POUR TUYAU FLEXIBLE, 1-1/2 PO	1
72	833587	833587	ADAPTATEUR DE BAGUE DE VERROUILLAGE	1
73	107187	107187	TROUSSE D'ACCESSOIRES (INCLUT : 74-78)	1
74	100110	100110	BROSSE A EPOUSETER	1
75	100107PT	100107PT	SUCEUR PLAT, ACCESSOIRE	1
76	100614	100614	BROSSE A PLANCHER, ACCESSOIRE	1
77	100143	100143	RACLOIR EN CAOUTCHOUC, ACCESSOIRE	1
78	101338	101338	TUBE DE RALLONGE COUDÉ, DEUX PIÈCES	1





# List of Sales Representatives / Lista de representantes de ventas / Liste des représentants autorisés

## United States

- 1 **Ryan, Saffel & Associates**  
AK, WA, OR, HI  
336 Park Ave. N.  
Renton, WA 98057  
(425) 277-1200  
(800) 869-7053  
FAX (425) 271-8282  
rsaf@ryansaffel.com
- 2 **Nexus**  
Northern CA, Northern NV  
14470 Doolittle Drive  
San Leandro, CA 94577  
(510) 567-1000  
(800) 482-6088  
FAX (510) 567-1005  
brenda@nexus-now.com
- 3 **Access Partners**  
Southern CA, Southern NV  
1250 Mountain View Circle  
Azusa, CA 91702  
(626) 815-4200  
FAX (626) 815-4300  
mpresho@accesspartners.blz
- 4 **TRC Marketing, Inc.**  
MT, ID, WY, UT, CO, AZ, NM, El Paso  
4665 Joliet Street  
(303) 373-1940  
(800) 748-2290  
FAX (303) 371-1557  
laurie@trcmarketinginc.com
- 5 **D.C. Brown, Inc.**  
ND, SD, MN, Northwest WI  
7104 Ohms Lane, Suite 214  
Minneapolis, MN 55439-2120  
(952) 896-1890  
FAX (952) 896-1970  
service@dcbrowninc.com
- 6 **Mid-America Distributor Sales**  
NE, IA, KS, MO  
533 N. Lindenwood, Suite A  
Olathe, KS 66062  
(913) 627-9961  
FAX (913) 393-0543  
triesgo@midsales.org
- 7 **Demlow Marketing**  
OK, AR, TX, LA  
4910 Darling Street  
(713) 864-2937  
(800) 334-4923  
FAX (713) 864-7054  
jshoffner@demlow.com
- 8 **Osborne Sales Group**  
IN, OH, Western PA, KY, WV  
4010 North Bend Road, Suite 101  
Cincinnati, OH 45211  
(513) 481-6200  
(800) 837-4933  
FAX (513) 389-3992  
sales@osbornegroup.net
- 9 **Hinton Sales, Inc.**  
TN, MS, AL, GA  
6659-D Peachtree Industrial Blvd.  
Norcross, GA 30092  
(770) 326-6455  
(800) 344-2638  
FAX (770) 326-6189  
hsl.inc@hinton-sales.com
- 10 **Robert George Sales**  
Upstate NY  
6605 Pittsford-Palmyra Road, Suite E3  
Fairport, NY 14450  
(585) 223-5900  
(888) 655-6556  
FAX (585) 223-5911  
terryd@rgsales.com
- 11 **Market Advantage Plus**  
VT, NH, ME, MA, CT, RI  
56 Leonard Street, Unit 4  
Foxboro, MA 02035  
(508) 543-3605  
(800) 564-6320 (New England only)  
FAX (508) 543-7147  
info@marketadvantageplus.com
- 12 **Bull's Eye**  
Northern NJ, Metro NY, Long Island  
73 Cedar Avenue  
Hersey, PA 17033  
(717) 533-3601  
(888) 381-8892  
bullseye@bullseyeinc.net
- 13 **Buckley & Associates**  
Eastern PA, DE, MD, DC, VA, NC, SC,  
Southern NJ  
5707 Centre Square Drive  
Centreville, VA 20120  
(703) 631-8138  
FAX (703) 631-7841  
buckleyassociate@aol.com

- 14 **The DeBolt Company, Inc.**  
FL, Caribbean  
3650 Caoral Ridge Drive, Suite 112  
Coral Springs, FL 33065  
(954) 255-5061  
(800) 866-0618  
FAX (800) 860-0618  
chris@DeBoltCo.com
- 15 **The RTF Group, Inc.**  
IL, WI  
49 Sherwood Terrace, #49C  
Lake Bluff, IL 60044  
(847) 234-7300  
(800) 860-6162  
FAX (847) 234-7301  
info@rtfgroup.com
- 19 **Apex**  
MI  
305 Canal Street  
Lemont, IL 60439  
(630) 257-0001  
FAX (630) 257-0005  
Joe@apex-reps.com

## Canada

- 1 **British Columbia**  
**Ryan, Saffel & Associates**  
2731 152nd Avenue, NE  
Redmond, WA 98052-5544  
(425) 885-7090  
(800) 869-7053  
FAX (425) 881-8733  
rsaf@ryansaffel.com
- 16 **Western Canada (except BC)**  
**Rev Sales & Marketing, Inc.**  
AB  
3107 16 Street SW  
Calgary, AB Canada T2T 4G8  
(403) 400-2024  
kim@revsales.com  
  
MB, SK  
1345 Niakawa Road East  
Winnipeg, MB R2J 3T5  
(204) 962-1849  
customerservice@revsales.com
- 17 **Eastern Canada**  
**McConnell-Spadafora**  
ON, QC, NB, NS, PEI, NL  
850 Legion Road, Unit 4  
Burlington, ON Canada L7S 1T5  
(905) 681-9563  
(866) 700-8889  
FAX (905) 681-1727  
mcconnellspadafora@cogeco.net



## Mexico

- 18 **Contact Customer Service**  
(866) 888-2168

## how to reach us

mail:

P.O. Box 7385  
Boise, ID  
83707 USA

phone:

866.888.2168  
800.541.1456  
208.377.9555

fax:

800.844.4995  
208.377.3014

web:

[www.pro-team.com](http://www.pro-team.com)

email:

[customerservice.proteam@emerson.com](mailto:customerservice.proteam@emerson.com)